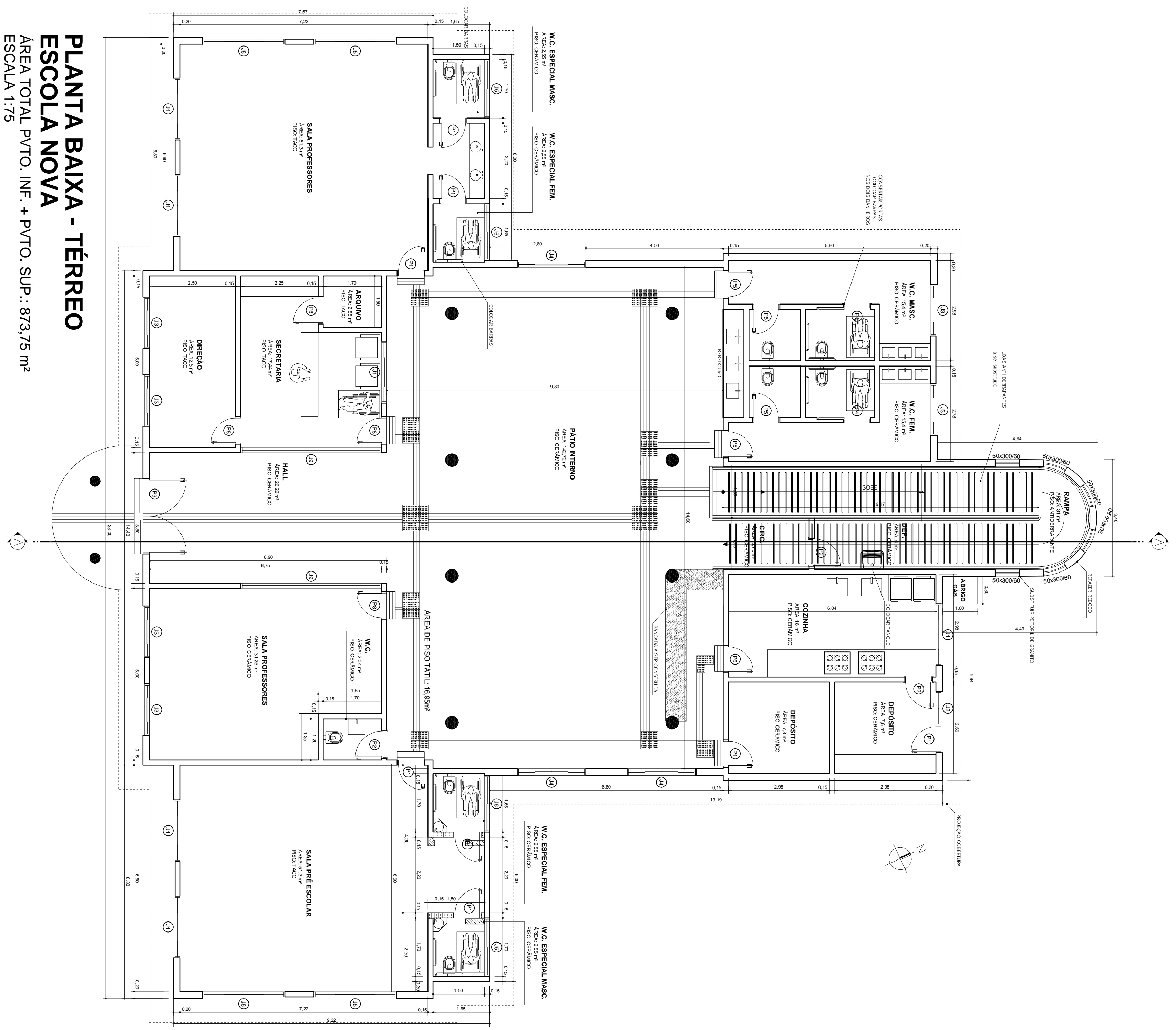


# PLANTA BAIXA - TÉRREO

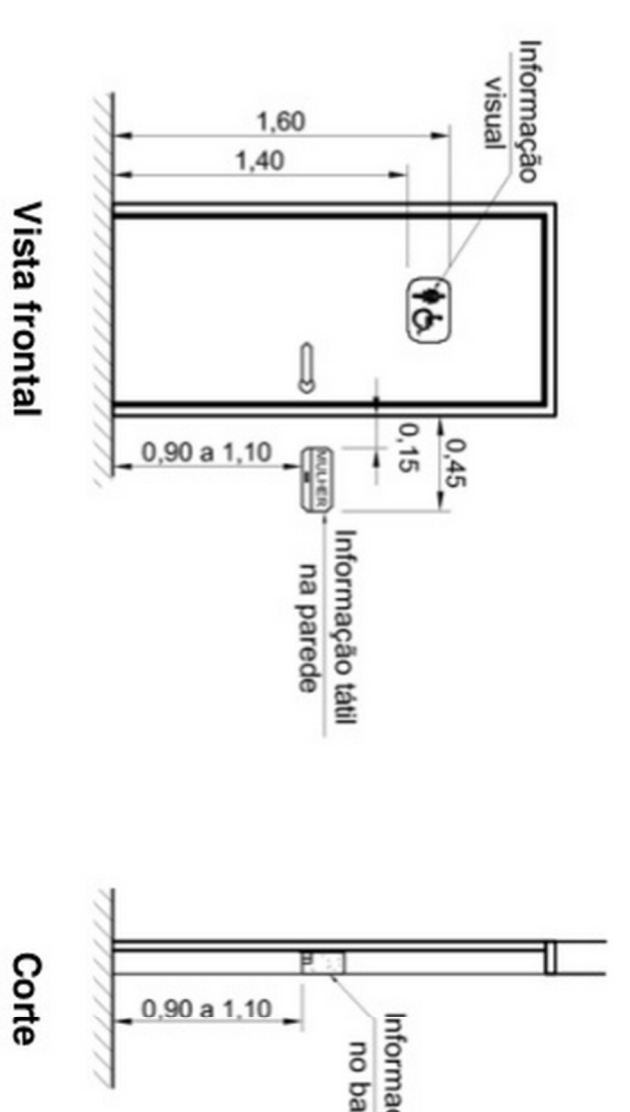
## ESCOLA NOVA

ÁREA TOTAL P.VTO.: + P.VTO. SUP.: 873,75 m<sup>2</sup>  
 ESCALA 1:75

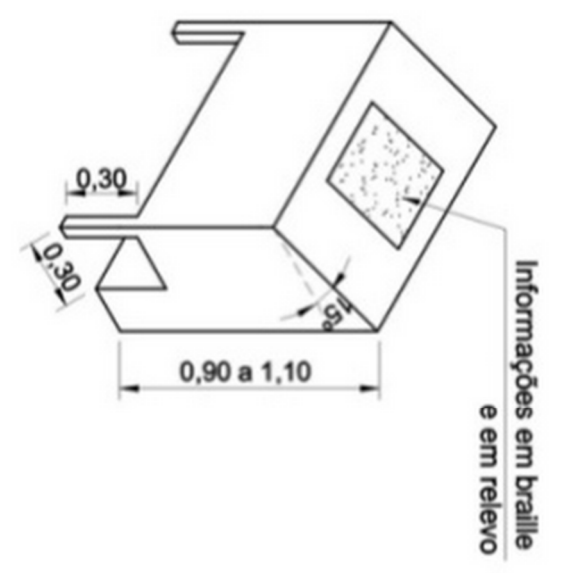


### 5.10 Sinalização de portas

Nas portas deve haver informação visual (número da sala, função etc.) ocupando área entre 1,40 m e 1,60 m do piso, localizada no centro da porta ou na parede adjacente, ocupando área a uma distância do batente entre 15 cm e 45 cm. A sinalização tátil (em Braille ou texto em relevo) deve ser instalada nos batentes ou veda adjacente (parede, divisória ou painel), no lado onde estiver a maçaneta, a uma altura entre 0,90 m e 1,10 m, conforme figura 55.



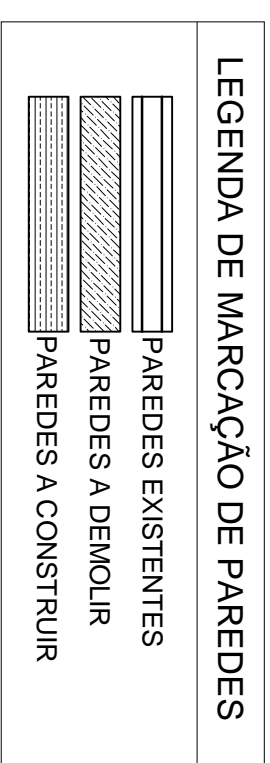
5.11.2 Os planos e mapas devem possuir um reentrância na sua parte inferior com no mínimo 0,30 m de altura e 0,30 m de profundidade, para permitir a aproximação frontal de uma pessoa em cadeira de rodas.



### APROVAÇÃO

### TABELA DE ESQUADRIAS

COD	TIPO	LARGURA	ALTURA	PARAFETOS	MATERIAL	QTD
11	Janela de correr 4 folhas	180	80	2	Alumínio e Vidro	12
12	Janela de correr 2 folhas	100	80	1	Alumínio e Vidro	1
13	Janela de correr 2 folhas	120	80	1	Alumínio e Vidro	1
14	Janela de correr 4 folhas	200	150	2	Alumínio e Vidro	6
15	Janela de correr 2 folhas	170	40	1	Alumínio e Vidro	2
16	Janela de correr 2 folhas	105	40	1	Alumínio e Vidro	2
17	Janela de correr 2 folhas	105	40	1	Alumínio e Vidro	2
18	Janela de correr 4 folhas	240	80	2	Alumínio e Vidro	8
19	Janela fixa	410	150	2	Alumínio e Vidro	2
20	Porta de abrir	80	210	-	Alumínio e Vidro	10
21	Porta de abrir	70	210	-	Alumínio e Vidro	2
22	Porta de abrir	80	210	-	Alumínio e Vidro	2
23	Porta de abrir	80	210	-	Alumínio e Vidro	6
24	Porta de abrir	80	210	-	Alumínio e Vidro	4
25	Porta de abrir	80	210	-	Alumínio e Vidro	4
26	Porta de abrir	80	210	-	Alumínio e Vidro	1



## PREFEITURA MUNICIPAL DE XANXERÊ

**Reforma Acessibilidade Escola Paul Harris**  
 Planta Baixa Térreo Escola Nova / Tabela de Esquadrias  
 Legenda Marc. Paredes

### PREFEITURA MUNICIPAL DE XANXERÊ

PROJETO	RESP. TÉCNICO	RESPONSÁVEL
REFORMA ACESSIBILIDADE ESCOLA PAUL HARRIS	Ademir José Gasparini	Ademir José Gasparini
DISCIPLINA	ÁREA	DATA PROJETO
Planta Baixa Térreo Escola Nova / Tabela de Esquadrias	Indicada	Nov/2014
PROJETO	REVISÃO	ESCALA
PREFEITURA MUNICIPAL DE XANXERÊ	Robson Zardinello	Indicada
REVISÃO	INDICAÇÃO	FORMAÇÃO
Ademir José Gasparini	Indicada	A1
RESP. TÉCNICO	RESPONSÁVEL	PÁGINA
Ademir José Gasparini	Ademir José Gasparini	3 / 7