



# ESTADO DE SANTA CATARINA

## PREFEITURA MUNICIPAL DE XANXERÊ

Rua Dr. José de Miranda Ramos, 455 - Fone/Fax - 049 3441 - 8542.

CEP - 89820-000 - XANXERÊ - SC. - CNPJ - 83 009 860/0001-13.

Pregao 0073 Esp Educa

### PROCESSO LICITATÓRIO nº 0114/2013 PREGÃO nº 0073/2013 - TIPO PRESENCIAL

#### 1. PREÂMBULO

1.1. O Município de Xanxerê SC, torna público que, de acordo com a Lei Federal nº 10.520 de 17 de julho de 2002 e subsidiariamente a Lei nº 8.666/93 e suas alterações, Lei Complementar 123/06, Decreto Municipal nº AM 120/2005 e o Decreto nº 232/2009, e demais legislações aplicáveis, realizará processo licitatório na modalidade **Pregão Presencial**, do **tipo Menor Preço por Lote**, destinado a Secretaria de Educação, nas condições fixadas neste edital e seus anexos, conforme segue:

#### 2. OBJETO

2.1. **Aquisição de Material Esportivo, Mobiliários, Eletro Portáteis, Cama Elástica, Tatames, Brinquedos, Mapas, Porta de Vidro e Vitro** destinados as Escolas e Creches da Rede Municipal de Ensino, conforme especificações constantes neste Edital e seus anexos.

2.2. Constituem parte integrante deste Edital os seguintes anexos:

2.2.1. Anexo I - Especificações dos produtos;

2.2.2. Anexo II - Carta de Credenciamento;

2.2.3. Anexo III - Modelo Declaração de que cumpre com os requisitos de habilitação;

2.2.4. Anexo IV - Modelo Declaração de inexistência de fatos supervenientes impeditivos da qualificação;

2.2.5. Anexo V - Modelos Lote 01 e Lote 12.

#### 3. CONDIÇÕES PARA PARTICIPAÇÃO

3.1. Poderão participar do processo os interessados que atenderem a todas as exigências contidas neste Edital e seus anexos.

3.2. Estarão impedidos de participar de qualquer fase do processo interessados que se enquadrem em uma ou mais das situações a seguir:

3.2.1. Não contemplem em seu objeto social o objeto ora licitado;

3.2.2. Estejam constituídos sob a forma de consórcio;

3.2.3. Estejam cumprindo penalidade imposta por qualquer órgão da Administração Pública motivada pelas hipóteses previstas no artigo 88 da Lei nº 8.666/93;

3.2.4. Sejam declaradas inidôneas em qualquer esfera de Governo;

3.2.5. O disposto no art. 9º da Lei n.º 8.666/93 e alterações;

3.2.6. Estejam em situação irregular perante as Fazendas: União, Federal, Estadual, INSS e FGTS;

3.2.7. Tenham em seu quadro, empregados menores de 18 (dezoito) anos efetuando trabalho noturno, perigoso ou insalubre ou, ainda, empregados com idade inferior a 16 (dezesesseis) anos, efetuando qualquer trabalho, salvo na condição de aprendiz, a partir de 14 (quatorze) anos;

3.3. A simples participação na presente licitação implica na aceitação irretratável de todas as normas do Edital.

#### 4. REGULAMENTO OPERACIONAL DO CERTAME

4.1. O certame será conduzido pelo Pregoeiro, que terá, em especial, as seguintes atribuições:

4.1.1. Acompanhar os trabalhos da equipe de apoio;

4.1.2. Responder as questões formuladas pelos fornecedores, relativas ao certame;

4.1.3. Abrir as propostas de preços;

4.1.4. Analisar a aceitabilidade das propostas;

4.1.5. Desclassificar propostas indicando os motivos;

4.1.6. Conduzir os procedimentos relativos aos lances e à escolha da proposta do lance de menor preço;



## ESTADO DE SANTA CATARINA

### PREFEITURA MUNICIPAL DE XANXERÊ

Rua Dr. José de Miranda Ramos, 455 - Fone/Fax - 049 3441 - 8542.

CEP - 89820-000 - XANXERÊ - SC. - CNPJ - 83 009 860/0001-13.

- 4.1.7. Verificar a habilitação do proponente classificado em primeiro lugar;
- 4.1.8. Declarar o vencedor;
- 4.1.9. Receber, examinar e decidir sobre a pertinência dos recursos;
- 4.1.10. Elaborar a ata da sessão;
- 4.1.11. Encaminhar o processo à autoridade superior para homologar e autorizar a contratação;
- 4.1.12. Convocar o vencedor para assinar o contrato ou retirar o instrumento equivalente no prazo estabelecido;
- 4.1.13. Abrir processo administrativo para apuração de irregularidade visando à aplicação de penalidades previstas na legislação.

## 5. APRESENTAÇÃO E ENTREGA DOS ENVELOPES

5.1. Os envelopes "Proposta de Preços" e "Documentação de Habilitação" deverão ser indevassáveis, fechados e entregues ao **Setor de Protocolo**, conforme endereço, dia e horário especificados abaixo:

5.1.1. **Os envelopes: nº 01 - Proposta e nº 02 - Documentação de Habilitação deverão ser Protocolados no Setor de Protocolo do Município, à rua Dr. José de Miranda Ramos, nº 455, Centro, na cidade de Xanxerê, SC, até às 13:45 horas do dia 17 de julho de 2013.**

5.2. Se decidirem entregar os envelopes no próprio dia da abertura, os Proponentes deverão comparecer na Prefeitura Municipal de Xanxerê, com a necessária antecedência em relação ao prazo indicado no subitem 5.1.1, não se aceitando justificativas de atraso na entrega dos envelopes devido a problemas de trânsito, fila no Setor de Protocolo ou de qualquer outra natureza.

5.3. Os envelopes deverão ainda indicar em sua parte externa e frontal os seguintes dizeres:

PREFEITURA DO MUNICIPIO DE XANXERÊ  
PREGÃO PRESENCIAL Nº 0073/2013  
ENVELOPE Nº 01 - PROPOSTA DE PREÇOS  
RAZÃO SOCIAL DA PROPONENTE  
CNPJ DA PROPONENTE

PREFEITURA DO MUNICIPIO DE XANXERÊ  
PREGÃO PRESENCIAL Nº 0073/2013  
ENVELOPE Nº 2 - HABILITAÇÃO  
RAZÃO SOCIAL DA PROPONENTE  
CNPJ DA PROPONENTE

## 6. DA ABERTURA DA SESSÃO PÚBLICA:

6.1. **A abertura da sessão pública para o credenciamento do representante legal da licitante e abertura dos envelopes e demais atos dar-se-á às 14:00 horas do dia 17 de julho de 2013 na sala do Setor de Licitações, localizado à Rua Dr. José de Miranda Ramos nº 455, centro, na cidade de Xanxerê SC.**

## 7. DO CREDENCIAMENTO

7.1. No dia, hora e local designados para recebimento dos envelopes, cada empresa licitante far-se-á representar por seu titular, ou pessoa devidamente credenciada e somente estes poderão atuar na formulação de propostas e na prática dos demais atos inerentes ao certame. No ato da Sessão Pública serão efetivadas as devidas comprovações quanto à existência dos necessários poderes para a representação ou credenciamento através da apresentação dos documentos, os quais deverão ser entregues ao Pregoeiro **fora** dos envelopes, salientamos que os mesmos não serão devolvidos, **em cópia autenticada ou cópia simples acompanhada do original**, conforme abaixo:

### 7.1.1. Sócio e/ou Proprietário:

- a) Carteira de Identidade ou documento equivalente;
- b) Ato Constitutivo, Estatuto ou Contrato Social em vigor, conforme o caso;
- c) Declarações constantes do item 7.2 e 7.3.

### 7.1.2. Representante:

- a) Carteira de Identidade ou documento;



## ESTADO DE SANTA CATARINA

### PREFEITURA MUNICIPAL DE XANXERÊ

Rua Dr. José de Miranda Ramos, 455 - Fone/Fax - 049 3441 - 8542.

CEP - 89820-000 - XANXERÊ - SC. - CNPJ - 83 009 860/0001-13.

- b) Procuração ou Carta de Credenciamento, conforme modelo do Anexo II, firmada pelo representante legal da empresa, nos termos do seu Ato Constitutivo, Estatuto ou Contrato Social;
  - c) Ato Constitutivo, Estatuto ou Contrato Social, visando à comprovação da condição do titular para delegar poderes ao representante a ser credenciado;
  - d) Declarações constantes do item 7.2 e 7.3.
- 7.2. Declaração de que cumpre com os requisitos de habilitação, conforme o modelo do Anexo III;
- 7.3. Declaração de inexistência de fatos supervenientes impeditivos da qualificação, conforme o modelo do Anexo IV.
- 7.4. As **microempresas e empresas de pequeno porte**, para ter preferência no critério de desempate quando do julgamento das propostas, nos termos da Lei Complementar nº 123, de 14 de dezembro de 2006, deverão apresentar juntamente com o Credenciamento:
- I.- Certidão Simplificada expedida pela Junta Comercial, com data de emissão não superior a 90 (noventa) dias, da abertura das propostas.

**A participação nas condições previstas neste item, implica no reconhecimento de não se encontrar em nenhuma das situações previstas no § 4º, do art. 3º, da Lei Complementar nº 123/06.**

- 7.5. *Os documentos relativos ao Credenciamento deverão ser apresentados ao Pregoeiro, no momento da licitação, em separado dos envelopes de documentação e proposta;*
- 7.6. Ficam as empresas cientes de que somente participarão da fase de lances verbais aquelas que se encontrarem devidamente credenciadas nos termos dos subitens anteriores.
- 7.7. As licitantes que decidirem pelo envio dos envelopes, sem que se efetive o devido credenciamento, somente participarão do certame com o preço constante no envelope de proposta, **sendo que deverão enviar o Contrato Social e as declarações constantes nos itens 7.2 e 7.3 em envelope separado da Habilitação e Proposta;**
- 7.8. É vedado a uma só pessoa física representar mais de uma empresa neste Pregão.

## 8. PROPOSTAS DE PREÇOS

- 8.1. **As propostas de preços (envelope nº 01) deverão ser entregues impressas**, em uma via, com suas páginas rubricadas, e a última assinada pelo representante legal da empresa, sem emendas, acréscimos, borrões, rasuras, ressalvas, entrelinhas ou omissões, salvo se, inequivocamente, tais falhas não acarretarem lesões ao direito dos demais licitantes, prejuízo à Administração ou não impedirem a exata compreensão de seu conteúdo, e deverão constar:
  - 8.1.1. **Razão social**, endereço, telefone, "fax-símile" e o CNPJ da proponente;
  - 8.1.2. **Nome do titular** ou do representante legalmente constituído com respectiva **assinatura**;
  - 8.1.3. **Data**;
  - 8.1.4. **Preço unitário e total** por item, grafado em algarismos, com duas casas decimais após a vírgula; em moeda brasileira corrente;
  - 8.1.5. **Marca** dos itens, exceto se o mesmo não possuir;
- 8.2. **As propostas financeiras deverão respeitar como limite máximo aqueles estipulados no Anexo I;**
  - 8.2.1. Serão desclassificadas as propostas que ultrapassarem o valor máximo estipulado no **Anexo I**.

## 9. DA VALIDADE DA PROPOSTA

- 9.1. As propostas apresentadas terão validade de 60 (sessenta) dias, contados a partir da data de seu envio, de acordo com art. 6º da Lei nº 10.520/2002;
- 9.2. Os prazos de validade da proposta apresentados que, porventura, divirjam do determinado no subitem 9.1 serão desconsiderados, prevalecendo o prazo previsto no subitem acima.



## ESTADO DE SANTA CATARINA

### PREFEITURA MUNICIPAL DE XANXERÊ

Rua Dr. José de Miranda Ramos, 455 - Fone/Fax - 049 3441 - 8542.

CEP - 89820-000 - XANXERÊ - SC. - CNPJ - 83 009 860/0001-13.

#### 10. DA HABILITAÇÃO

- 10.1. Cópia do Contrato Social e Alterações posteriores, ou Cópia da última Alteração Consolidada (desde que conste o objeto social do contrato) registrados na Junta Comercial do Estado ou Registro Comercial para empresa individual e no caso de Sociedade por Ações o Ato Constitutivo acompanhado da Ata da Assembléia que elegeu a diretoria em exercício;
- 10.2. Prova de inscrição no Cadastro Nacional de Pessoa Jurídica (CNPJ);
- 10.3. Prova de Regularidade com a Fazenda Municipal de origem da empresa;
- 10.4. Prova de Regularidade com a Fazenda Estadual;
- 10.5. Prova de Regularidade com a Secretaria da Receita Federal e a Dívida Ativa da União;
- 10.6. Prova de Regularidade com INSS;
- 10.7. Prova de Regularidade com FGTS;
- 10.8. Certidão Negativa de Débitos Trabalhistas (CNDT).

#### NOTAS:

- Caso o licitante tenha apresentado o Contrato Social no credenciamento, o mesmo fica dispensado do referido documento no envelope de habilitação;
- De acordo com o Art. 43 da Lei Complementar nº 123/06, de 14 de dezembro de 2006, As **microempresas e empresas de pequeno porte** por ocasião da participação no processo licitatório, deverão apresentar toda a documentação exigida para efeito de comprovação de regularidade fiscal, mesmo que esta apresente alguma restrição;
- As certidões negativas que não possuem prazo de validade serão consideradas válidas até 60 (sessenta) dias da data de emissão, exceto as emitida pela Internet;
- Todas as fotocópias deverão estar autenticadas, exceto as extraídas pela Internet, ou fotocópias simples acompanhadas das originais para autenticação na sessão;
- Todos os documentos de Habilitação deverão ser inseridos no envelope 02; preferencialmente dispostos ordenadamente;
- **Os documentos de habilitação poderão ser substituídos pelo Certificado de Registro Cadastral, emitido pela Prefeitura Municipal de Xanxerê, desde que, esteja atualizado e com todos os documentos em dia.**

#### 11. SESSÃO DO PREGÃO

- 11.1. Após o encerramento do credenciamento e identificação dos representantes das empresas proponentes, o Pregoeiro declarará aberta à sessão do PREGÃO, oportunidade em que não mais aceitará novo proponente, dando início ao recebimento dos envelopes contendo a Proposta Comercial e os Documentos de Habilitação, exclusivamente dos participantes devidamente credenciados.

##### 11.2. Da Classificação das Propostas

- 11.2.1. O Pregoeiro procederá à abertura dos envelopes que contêm a proposta Financeira avaliando o cumprimento das condições exigidas no edital.
- 11.2.2. O Pregoeiro classificará o autor da proposta de **menor preço por Lote** e aqueles que tenham apresentado propostas em valores sucessivos e superiores em até 10% (dez por cento) à proposta de menor preço, para participarem dos lances verbais.
- 11.2.3. Se não houver, no mínimo 3 (três) propostas de preços nas condições definidas na cláusula anterior, o Pregoeiro classificará as melhores propostas subseqüentes, até o máximo de 3 (três), para que seus autores participem dos lances verbais, quaisquer que sejam os preços oferecidos nas propostas apresentadas.
- 11.2.4. Caso duas ou mais propostas comerciais em igualdade de condições ficarem empatadas, será realizado sorteio em ato público, para definir a ordem de apresentação dos lances.



## ESTADO DE SANTA CATARINA

### PREFEITURA MUNICIPAL DE XANXERÊ

Rua Dr. José de Miranda Ramos, 455 - Fone/Fax - 049 3441 - 8542.

CEP - 89820-000 - XANXERÊ - SC. - CNPJ - 83 009 860/0001-13.

11.2.5. A Licitante que desistir de sua proposta escrita está sujeita às sanções administrativas previstas nestas Instruções.

#### 11.3. Dos Lances Verbais

11.3.1. As licitantes classificadas terão a oportunidade para nova disputa, por meio de lances verbais, que deverão ser formulados de forma sucessiva, com valores distintos e decrescentes, a partir da proposta financeira classificada de maior valor e os demais lances, em ordem decrescente de valor, podendo o pregoeiro, definir no momento, lances mínimos;

11.3.2. Para a formulação de lances, poderá ser concedido tempo para o atendimento a eventuais necessidades de avaliação e de consulta à empresa pelo seu representante, por meio de telefone ou outros meios disponíveis;

11.3.3. Na hipótese em que houver mais de uma proposta igual de menor valor global, sem que tenha havido oferta de lances verbais, a ordem de classificação dar-se-á mediante novo sorteio a ser realizado, na mesma sessão pública, pelo Pregoeiro;

11.3.4. **Não poderá haver desistência dos lances ofertados**, sujeitando-se a Licitante desistente às penalidades legais e às sanções administrativas previstas nestas Instruções;

11.3.5. A desistência em apresentar lance verbal, quando convocado pelo pregoeiro, implicará na exclusão do licitante da etapa de lances verbais e na manutenção do último preço apresentado pelo licitante, para efeito de posterior ordenação das propostas;

11.3.6. Caso não se realizem lances verbais, será verificada a conformidade entre a proposta escrita e o valor estimado para a contratação;

11.3.7. Após o encerramento da etapa de lances da sessão pública, será assegurada às microempresas e às empresas de pequeno, **que comprovaram tal situação**, como critério de desempate, preferência de contratação desde que as propostas apresentadas sejam iguais ou até 5% (cinco por cento) superiores ao melhor preço ofertado na fase de lances, observado o seguinte procedimento:

- a) A microempresa ou empresa de pequeno porte mais bem classificada poderá apresentar proposta de preço inferior àquela detentora do melhor preço, no prazo máximo de 5 (cinco) minutos após a convocação do Pregoeiro, situação em que será adjudicado em seu favor o objeto licitado;
- b) Não ocorrendo a contratação na forma do subitem "a", serão convocadas as microempresas ou empresas de pequeno porte remanescentes que se enquadrem na hipótese do subitem 11.3.7, na ordem classificatória, para o exercício do mesmo direito;
- c) A não-contratação nos termos previstos no subitem 11.3.7, ensejará a adjudicação do objeto licitado em favor da proposta originalmente vencedora;
- d) O disposto no subitem 11.3.7 somente será aplicado quando o melhor preço ofertado na fase de lances não houver sido apresentado por microempresa ou empresa de pequeno porte.

11.3.8. **Aos proponentes vencedores não será necessário o envio de nova proposta readequando os valores de acordo com os lances, tal readequação será feita EXCLUSIVAMENTE pelo sistema utilizado por esta Prefeitura.**

#### 11.4. Do Julgamento

11.4.1. O critério de julgamento será exclusivamente o de **Menor preço por Lote** ofertado.

11.4.2. Declarada encerrada a etapa competitiva e ordenadas às ofertas, o Pregoeiro examinará a aceitabilidade da primeira classificada, quanto ao objeto e valor, decidindo motivadamente a respeito.

11.4.3. Caso não se realizem lances verbais, será verificada a conformidade entre a proposta escrita de menor preço e o valor estimado da contratação.

11.4.4. Em havendo apenas uma oferta e desde que atenda a todos os termos do edital e que seu preço seja compatível com o valor estimado da contratação, esta poderá ser aceita.



## ESTADO DE SANTA CATARINA

### PREFEITURA MUNICIPAL DE XANXERÊ

Rua Dr. José de Miranda Ramos, 455 - Fone/Fax - 049 3441 - 8542.

CEP - 89820-000 - XANXERÊ - SC. - CNPJ - 83 009 860/0001-13.

- 11.4.5. Sendo aceitável a oferta de menor preço, será aberto o envelope contendo a documentação de habilitação do licitante que a tiver formulado, para confirmação das suas condições habilitatórias.
- 11.4.6. Havendo alguma restrição na comprovação da regularidade fiscal, das microempresas e empresas de pequeno porte, será assegurado o prazo de 2 (dois) dias úteis para a regularização da documentação, conforme prevê o § 1º e 2º do Art. 43 da Lei Complementar nº 123/06, de 14 de dezembro de 2006.
- 11.4.7. Constatado o atendimento pleno às exigências editalícias, será declarado o proponente vencedor, sendo-lhe adjudicado o objeto para o qual apresentou proposta.
- 11.4.8. Se a oferta não for aceitável ou se a Licitante desatender às exigências habilitatórias, o Pregoeiro examinará a oferta subsequente, verificando a sua aceitabilidade e procedendo a verificação da habilitação da Licitante, na ordem de classificação, e assim sucessivamente, até a apuração de uma proposta que atenda as Instruções, sendo a respectiva licitante declarada vencedora e a ela adjudicado o objeto do certame.
- 11.4.9. Apurada a melhor proposta que atenda ao edital, o Pregoeiro poderá negociar para que seja obtido um melhor preço.
- 11.4.10. Da reunião, lavrar-se-á ata circunstanciada, na qual serão registrados todos os atos do procedimento e as ocorrências relevantes e que, ao final, será assinada pelo Pregoeiro, Equipe de Apoio, e pelos licitantes.
- 11.4.11. Decididos os recursos ou transcorrido o prazo para sua interposição relativamente ao pregão, o Pregoeiro devolverá, aos licitantes, julgados desclassificados no certame, os envelopes "**Documentação de Habilitação**" inviolados, podendo, todavia, retê-los até o encerramento da licitação;

## 12. DA IMPUGNAÇÃO E DO RECURSO ADMINISTRATIVO

- 12.1. Até três dias antes da data fixada para recebimento das propostas, qualquer pessoa física ou jurídica poderá impugnar este edital, mediante protocolo na Prefeitura Municipal de Xanxerê.
- 12.2. Os recursos/impugnações ao edital também poderão ser encaminhados por correio, desde que atendam ao prazo descrito no item 12.1.
- 12.3. Não serão aceitos recursos/impugnações ao edital enviado por fax e/ou email.
- 12.4. Declarado o vencedor, qualquer licitante poderá manifestar imediata e motivadamente a intenção de recorrer, cuja síntese será lavrada em ata, sendo concedido o prazo de 3 (três) dias para apresentação do recurso, ficando os demais licitantes desde logo intimados para apresentar contra-razões em igual número de dias, que começarão a correr do término do prazo do recorrente, sendo-lhes assegurada vista imediata dos autos.
- 12.5. O licitante poderá também apresentar as razões do recurso no ato do pregão, as quais serão reduzidas a termo na respectiva ata, ficando todos os demais licitantes desde logo intimados para apresentar contra-razões no prazo de 3 (três) dias, contados da lavratura da ata, sendo-lhes assegurada vista imediata dos autos.
- 12.6. Não serão admitidos recursos apresentados fora do prazo legal e/ou subscritos por representante não habilitado legalmente ou não identificado no processo para responder pela Licitante.
- 12.7. **A falta de manifestação imediata e motivada do licitante, importará a decadência do direito de recurso.**
- 12.8. O acolhimento de recurso importará a invalidação apenas dos atos insuscetíveis de aproveitamento.
- 12.9. O resultado do recurso será divulgado mediante afixação no quadro de avisos deste órgão e comunicado a todos os licitantes via fax ou correio eletrônico.

## 13. ADJUDICAÇÃO E DA HOMOLOGAÇÃO

- 13.1. Inexistindo manifestação recursal, o Pregoeiro adjudicará o objeto da licitação ao licitante vencedor, com a posterior homologação do resultado pela Autoridade Competente.



# ESTADO DE SANTA CATARINA

## PREFEITURA MUNICIPAL DE XANXERÊ

Rua Dr. José de Miranda Ramos, 455 - Fone/Fax - 049 3441 - 8542.

CEP - 89820-000 - XANXERÊ - SC. - CNPJ - 83 009 860/0001-13.

13.2. Decididos os recursos porventura interpostos, e constatada a regularidade dos atos procedimentais, a Autoridade Competente homologará a adjudicação e determinará a contratação, no prazo previsto neste edital.

### 14. DO PAGAMENTO

- 14.1. O pagamento será efetuado em até 30 e 60 dias após a entrega, mediante apresentação da Nota Fiscal, devidamente certificada pelo órgão competente, receptor do objeto licitado;
- 14.2. É obrigatória a emissão de Nota Fiscal Eletrônica, nos termos do Protocolo ICMS nº 042, de 03/07/2009.
- 14.3. Constatando o receptor qualquer divergência ou irregularidade na Nota Fiscal, esta será devolvida à licitante para as devidas correções.

### 15. DA DOTAÇÃO ORÇAMENTÁRIA

15.1. A despesa decorrente desta licitação correrá por conta da dotação orçamentária, exercício de 2013:

Despesa	Código da Dotação	Descrição da Dotação	Compl. do Elemento
54	07.01.2.030.3.3.90.00.00.00.00.00	MANUTENÇÃO DAS ATIVIDADES DO ENSINO FUNDAMENTAL	33903014000000
54	07.01.2.030.3.3.90.00.00.00.00.00	MANUTENÇÃO DAS ATIVIDADES DO ENSINO FUNDAMENTAL	33903099000000
54	07.01.2.030.3.3.90.00.00.00.00.00	MANUTENÇÃO DAS ATIVIDADES DO ENSINO FUNDAMENTAL	33903916000000
57	07.01.2.030.4.4.90.00.00.00.00.00	MANUTENÇÃO DAS ATIVIDADES DO ENSINO FUNDAMENTAL	44905234000000
57	07.01.2.030.4.4.90.00.00.00.00.00	MANUTENÇÃO DAS ATIVIDADES DO ENSINO FUNDAMENTAL	44905242000000
71	07.01.2.035.3.3.90.00.00.00.00.00	MANUTENÇÃO DA EDUCAÇÃO INFANTIL	33903014000000
71	07.01.2.035.3.3.90.00.00.00.00.00	MANUTENÇÃO DA EDUCAÇÃO INFANTIL	33903099000000
73	07.01.2.035.4.4.90.00.00.00.00.00	MANUTENÇÃO DA EDUCAÇÃO INFANTIL	44905242000000

### 16. DA ENTREGA DOS PRODUTOS

- 16.1. O fornecedor obriga-se a entregar os produtos, em que foi declarado vencedor, no prazo máximo de 05 (cinco) dias, contados a partir do recebimento da Autorização de Fornecimento, com exceção do fornecedor dos itens do Lote 01 que terão um prazo maior devido a confecção dos mesmos, a combinar com a Secretaria Municipal de Educação;
- 16.2. Endereço do local de entrega: **Depósito da Secretaria de Educação, exceto os armários**, Rua Dr. José de Miranda Ramos, 455, Centro.

### 17. DAS OBRIGAÇÕES

#### 17.1. DA CONTRATADA:

- 17.1.1. Entregar os produtos de acordo com as especificações do Edital, sendo que os que estiverem em desacordo com o exigido não serão aceitos;
- 17.1.2. O fornecedor responsabilizar-se-á pela qualidade dos produtos entregues, especialmente para efeito de substituição **imediate**, no caso de não atendimento ao solicitado;
- 17.1.3. Fornecer garantia dos produtos entregues;
- 17.1.4. Manter conforme orientação da Licitante, o controle de fornecimento;
- 17.1.5. Observar os prazos estabelecidos neste edital, para entrega e validade da proposta;
- 17.1.6. Fornecer as devidas Notas Fiscais, nos termos da Lei.

#### 17.2. DA CONTRATANTE:

- 17.2.1. Apresentar Autorização de Fornecimento, especificando a quantidade e o local de entrega;
- 17.2.2. Efetuar o pagamento conforme definido no Edital, mediante apresentação da Nota Fiscal, desde que, atendidas as demais exigências estabelecidas neste Edital;
- 17.2.3. Fiscalizar a entrega.



## ESTADO DE SANTA CATARINA

### PREFEITURA MUNICIPAL DE XANXERÊ

Rua Dr. José de Miranda Ramos, 455 - Fone/Fax - 049 3441 - 8542.

CEP - 89820-000 - XANXERÊ - SC. - CNPJ - 83 009 860/0001-13.

#### 18. DAS PENALIDADES:

- 18.1. A recusa injustificada do adjudicatário em assinar o contrato, aceitar ou retirar o instrumento equivalente, dentro do prazo estabelecido pela Administração, caracteriza o descumprimento total da obrigação assumida, sujeitando-se às penalidades aqui estabelecidas.
- 18.2. O descumprimento total ou parcial do contrato sujeitará a CONTRATADA às seguintes penalidades:
  - 18.2.1. Advertência;
  - 18.2.2. Multa:
    - a) No caso de não cumprimento do prazo de entrega do objeto, será aplicável à CONTRATADA multa moratória de valor equivalente a 2% do valor contratual;
    - b) Pela inexecução total ou parcial do contrato, a Prefeitura do Município de Xanxerê poderá, garantida a prévia defesa, aplicar à CONTRATADA as sanções previstas no artigo nº 87 da Lei nº 8.666/93, sendo que no caso de multa esta corresponderá a 2% sobre o valor total do contrato, limitada a 10% do valor contratual.
    - c) Multa de 10% (dez por cento) do valor contratual quando a contratada ceder o contrato, no todo ou em parte, a pessoa física ou jurídica, sem autorização da contratante, devendo reassumir o contrato no prazo máximo de 5 (cinco) dias, da data da aplicação da multa, sem prejuízo de outras sanções contratuais;
- 18.3. Suspensão do direito de participar em licitações/contratos de qualquer órgão da administração direta ou indireta, pelo prazo de até 2 (dois) anos quando, por culpa da CONTRATADA, ocorrer à suspensão, e se for o caso, descredenciamento do Cadastro de Fornecedores do Município de Xanxerê, pelo prazo de 05 (cinco) anos, enquanto perdurarem os motivos determinantes da punição ou, ainda, até que seja promovida a reabilitação perante a autoridade que aplicou a penalidade;
- 18.4. Declaração de inidoneidade para licitar ou contratar com órgãos da administração Pública enquanto perdurarem os motivos determinantes da punição ou até que seja promovida a reabilitação perante a própria autoridade que aplicou a penalidade, que será concedida sempre que o contrato ressarcir a Administração pelos prejuízos resultantes e depois de decorrido o prazo da sanção aplicada com base no inciso anterior;
- 18.5. Nenhuma sanção será aplicada sem o devido processo administrativo, que prevê defesa prévia do interessado e recurso nos prazos definidos em Lei, sendo-lhe franqueada vista ao processo.

#### 19. DAS INFORMAÇÕES E ESCLARECIMENTOS

- 19.1. Informações complementares que visam obter maiores esclarecimentos sobre o presente **Edital** serão prestadas pelo Pregoeiro, na sala de licitações desta Prefeitura Municipal de Xanxerê, na Rua Dr. José de Miranda Ramos, 455, Centro, através do e-mail [licita@xanxere.sc.gov.br](mailto:licita@xanxere.sc.gov.br) ou pelo telefone/fax (49) 3441-8542, informando o número da licitação, nos dias úteis, das 13:00 às 19:00 horas;
- 19.2. Informações complementares referentes aos **produtos** licitados, serão prestadas pela Secretaria de Educação, falar com a Sra. Anaderge Maia de Farias no telefone (49) 3441-8575.

#### 20. DA GESTÃO E DA FISCALIZAÇÃO:

- 20.1. **O MUNICÍPIO DE XANXERÊ**, designa como:
- 20.2. **Gestora e Fiscal deste Edital**, a Sra. Anaderge Maia de Farias, para o acompanhamento formal nos aspectos administrativos, procedimentais e contábeis e para executar o acompanhamento e fiscalização da entrega, devendo registrar todas as ocorrências e as deficiências verificadas em relatório, cuja cópia será encaminhada à Contratada, objetivando a correção das irregularidades apontadas, no prazo que for estabelecido.





## ESTADO DE SANTA CATARINA

### PREFEITURA MUNICIPAL DE XANXERÊ

Rua Dr. José de Miranda Ramos, 455 - Fone/Fax - 049 3441 - 8542.

CEP - 89820-000 - XANXERÊ - SC. - CNPJ - 83 009 860/0001-13.

20.3. As exigências e a atuação da fiscalização pelo CONTRATANTE em nada restringe a responsabilidade única, integral e exclusiva da Contratada no que concerne à execução do objeto contratado.

#### 21. DISPOSIÇÕES GERAIS

- 21.1. Ocorrendo a decretação de feriado ou qualquer fato superveniente que impeça a realização do certame na data marcada, todas as datas constantes deste Edital serão transferidas, automaticamente, para o primeiro dia útil de expediente normal da Prefeitura Municipal de Xanxerê, subsequente as ora fixados.
- 21.2. Este edital deverá ser lido e interpretado na íntegra, e após apresentação da documentação e da proposta não serão aceitas alegações de desconhecimento ou discordância de seus termos.
- 21.3. Será dada vista aos proponentes interessados tanto das Propostas de Preços como dos Documentos de Habilitação apresentados na Sessão.
- 21.4. É facultado ao Pregoeiro ou à Autoridade Superior em qualquer fase do julgamento promover diligência destinada a esclarecer ou complementar a instrução do processo e a aferição do ofertado, bem como solicitar a Órgãos competentes a elaboração de pareceres técnicos destinados a fundamentar as decisões.
- 21.5. É vedado ao licitante retirar sua proposta ou parte dela depois de aberta a sessão do pregão.
- 21.6. O objeto da presente licitação poderá sofrer acréscimos conforme previsto no parágrafo 1º do art. 65 da Lei 8.666/93.
- 21.7. É vedado à contratada subcontratar total ou parcialmente o fornecimento.
- 21.8. A presente licitação somente poderá ser revogada por razões de interesse público, decorrente de fato superveniente devidamente comprovado, ou anulada, no todo ou em parte, por ilegalidade de ofício ou por provocação de terceiros, mediante parecer escrito e devidamente comprovado.
- 21.9. O Pregoeiro, no interesse da Administração, poderá relevar omissões puramente formais observadas na documentação e proposta, desde que não contrariem a legislação vigente e não comprometam a lisura da licitação sendo possível à promoção de diligência destinada a esclarecer ou a complementar a instrução do processo.

Xanxerê SC, 03 de julho de 2013.

**Ademir José Gasparini**  
**Prefeito Municipal**



**ESTADO DE SANTA CATARINA**  
**PREFEITURA MUNICIPAL DE XANXERÊ**  
Rua Dr. José de Miranda Ramos, 455 - Fone/Fax - 049 3441 - 8542.  
CEP - 89820-000 - XANXERÊ - SC. - CNPJ - 83 009 860/0001-13.

## ANEXO II

### MODELO DE CREDENCIAMENTO

A empresa . . . . . , inscrito no CNPJ nº . . . . . , com sede à . . . . . , neste ato representada pelo(s) diretores ou sócios, com qualificação completa (nome, RG, CPF, nacionalidade, estado civil, profissão e endereço) pelo presente instrumento de mandato, nomeia e constitui, seu Procurador o Senhor (nome, RG, CPF, nacionalidade, estado civil, profissão e endereço), a quem confere amplos poderes para junto ao Município de . . . . . , praticar os atos necessários com relação à licitação na modalidade de Pregão Presencial, usando dos recursos, interpô-los, apresentar lances, negociar preços e demais condições, confessar, transigir, renunciar, desistir, firmar compromissos ou acordos, receber e dar quitação, podendo ainda, substabelecer esta em outrem, com ou sem reservas de iguais poderes, dando tudo por bom, firme e valioso, e em especial, para esta licitação.

Local, data

**Assinatura e Carimbo**



**ESTADO DE SANTA CATARINA**  
**PREFEITURA MUNICIPAL DE XANXERÊ**  
Rua Dr. José de Miranda Ramos, 455 - Fone/Fax - 049 3441 - 8542.  
CEP - 89820-000 - XANXERÊ - SC. - CNPJ - 83 009 860/0001-13.

### ANEXO III

#### MODELO DE DECLARAÇÃO DE QUE CUMPRE COM OS REQUISITOS DE HABILITAÇÃO

(NOME DA EMPRESA) \_\_\_\_\_, CNPJ nº. . . . . , sediada (endereço completo) \_\_\_\_\_, **DECLARA**, sob as penas da lei, que cumpre plenamente os requisitos de habilitação no presente Pregão Presencial e, ainda, que está ciente da obrigatoriedade de declarar ocorrências posteriores.

Local e data, \_\_\_\_\_, \_\_\_\_ de \_\_\_\_\_ de 2013.

\_\_\_\_\_  
(nome e identidade do representante legal)



**ESTADO DE SANTA CATARINA**  
**PREFEITURA MUNICIPAL DE XANXERÊ**  
Rua Dr. José de Miranda Ramos, 455 - Fone/Fax - 049 3441 - 8542.  
CEP - 89820-000 - XANXERÊ - SC. - CNPJ - 83 009 860/0001-13.

#### ANEXO IV

### DECLARAÇÃO DE INEXISTÊNCIA DE FATOS SUPERVENIENTES IMPEDITIVOS DA QUALIFICAÇÃO

A Prefeitura Municipal de Xanxerê SC

**Pregão Presencial nº 0073/2013**

O signatário da presente, em nome da proponente . . . . . , declara para todos os fins de direito, a inexistência de fatos supervenientes impeditivos da qualificação ou que comprometam a idoneidade da proponente nos termos do artigo 32, parágrafo 2º e artigo 97 da Lei nº 8.666, de 21 de junho de 1993, e suas alterações.

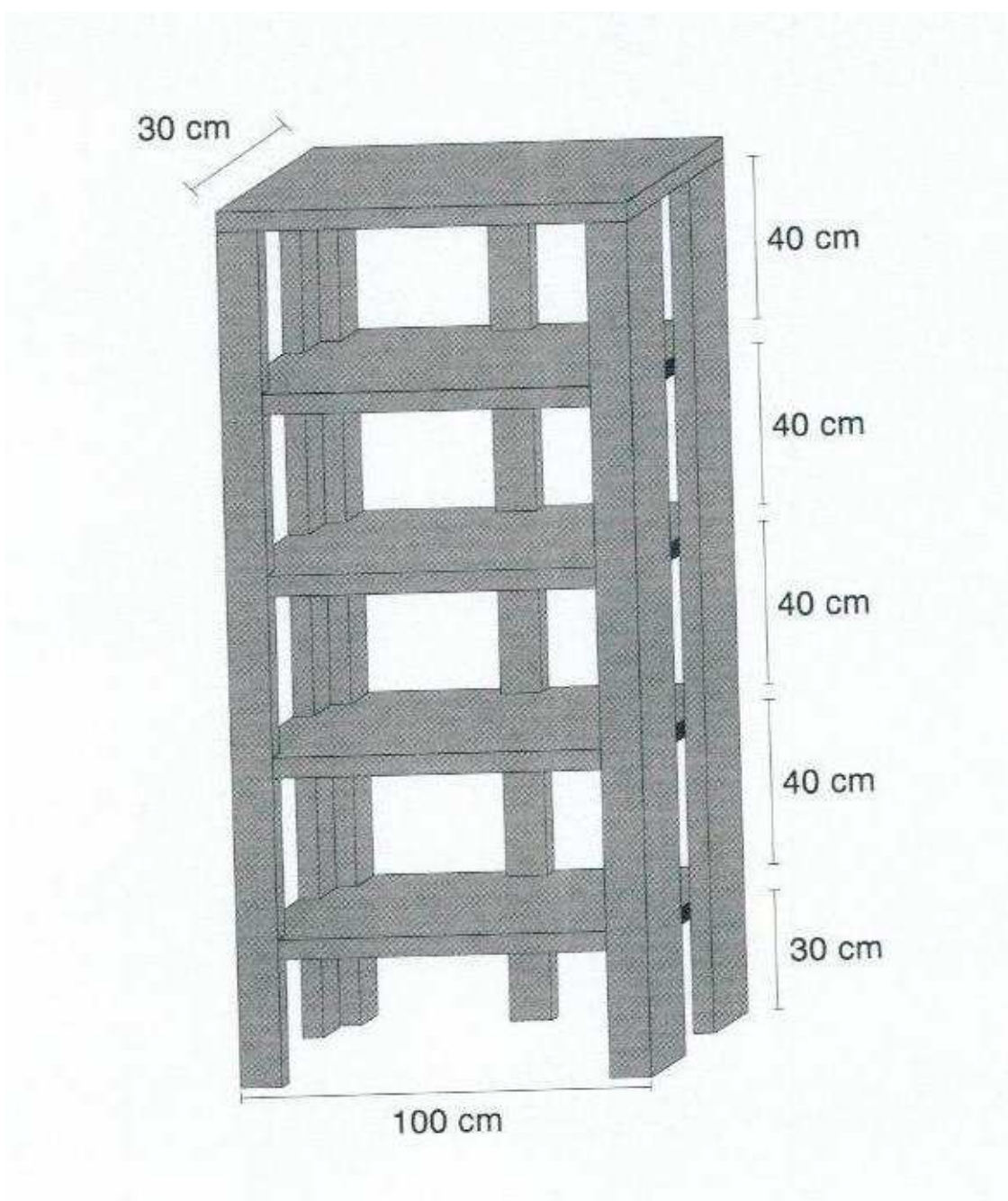
Local, . . . . . de . . . . . de 2013.

(carimbo, nome e assinatura do responsável legal)  
(carteira de identidade número e órgão emissor)



**ANEXO V - MODELOS**

**Modelo do Item 01 - Lote 01**





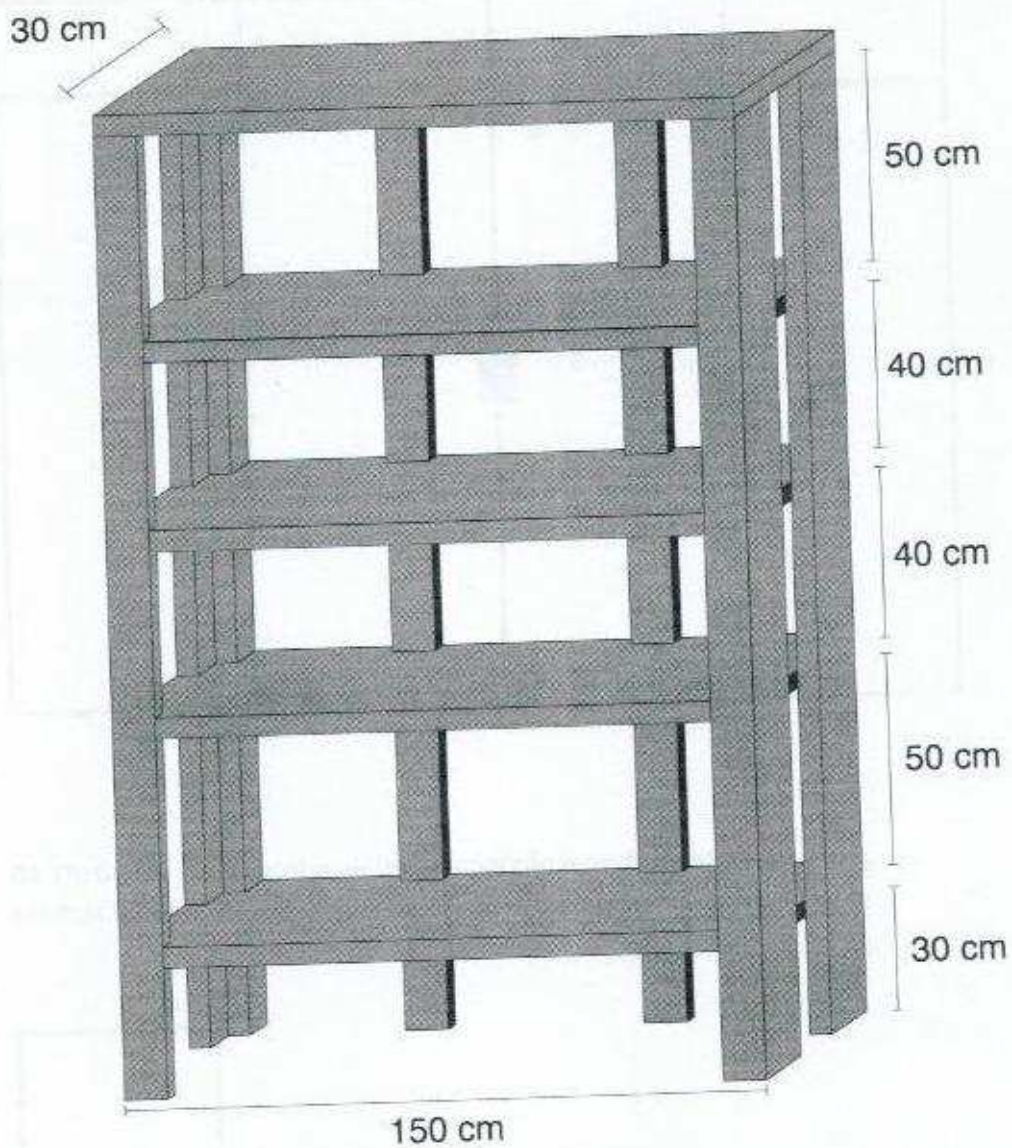
# ESTADO DE SANTA CATARINA

## PREFEITURA MUNICIPAL DE XANXERÊ

Rua Dr. José de Miranda Ramos, 455 - Fone/Fax - 049 3441 - 8542.

CEP - 89820-000 - XANXERÊ - SC. - CNPJ - 83 009 860/0001-13.

### Modelo do Item 02 - Lote 01





# ESTADO DE SANTA CATARINA

## PREFEITURA MUNICIPAL DE XANXERÊ

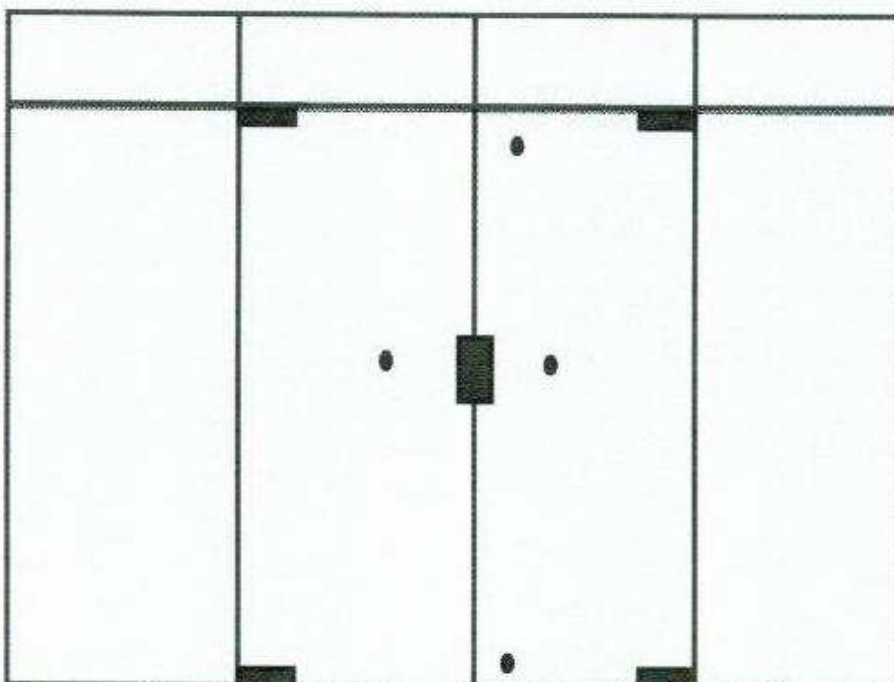
Rua Dr. José de Miranda Ramos, 455 - Fone/Fax - 049 3441 - 8542.

CEP - 89820-000 - XANXERÊ - SC. - CNPJ - 83 009 860/0001-13.

### Modelos dos Itens - Lote 12

01 Porta de Vidro Incolor 10 mm Temperado, alumínio e ferragens (preto) folhas duas fixas e duas de giro. Com faixa no meio para sinalização, conforme modelo .

Medida 3,70 X 2,61.



- ✓ 01 Vitro com Vidro Incolor 8mm Temperado e perfil de alumínio.  
Medida 90 x 98.

