



1

ESTADO DE SANTA CATARINA
PREFEITURA MUNICIPAL DE XANXERÊ
Rua Dr. José de Miranda Ramos, 455 - Fone/Fax - 049 3441 - 8542.
CEP - 89820-000 - XANXERÊ - SC. - CNPJ - 83 009 860/0001-13.

Pregão 0033 Mov. Bombeiros

PROCESSO LICITATÓRIO nº 0071/2020
PREGÃO nº 0033/2020 - TIPO PRESENCIAL

1. PREÂMBULO

1.1. O Município de Xanxerê SC, torna público que, de acordo com a Lei Federal nº 10.520 de 17 de julho de 2002 e subsidiariamente a Lei nº 8.666/93 e suas alterações, Lei Complementar 123/06 e 147/14, Decreto Municipal nº AM 120/2005 e o Decreto nº 232/2009, e demais legislações aplicáveis, realizará processo licitatório na modalidade **Pregão Presencial**, do **tipo Menor Preço por Item**, nas condições fixadas neste edital e seus anexos, conforme segue:

2. OBJETO

2.1. **Aquisição e Instalação de Persianas** para os escritórios e alojamentos do quartel e **Aquisição e Instalação de 02 (duas) camas-balcão** para os militares alojados no quartel do Corpo de Bombeiros do Município de Xanxerê-SC, conforme especificações constantes neste Edital e seus anexos.

2.2. Constituem parte integrante deste Edital os seguintes anexos:

- 2.2.1. Anexo I – Especificações e Modelos dos itens;
- 2.2.2. Anexo II – Carta de Credenciamento;
- 2.2.3. Anexo III – Modelo Declaração de que cumpre com os requisitos de habilitação;
- 2.2.4. Anexo IV – Modelo Declaração de inexistência de fatos supervenientes impeditivos da qualificação.

3. CONDIÇÕES PARA PARTICIPAÇÃO

3.1. Poderão participar do processo os interessados que atenderem a todas as exigências contidas neste Edital e seus anexos.

3.2. Estarão impedidos de participar de qualquer fase do processo interessados que se enquadrem em uma ou mais das situações a seguir:

- 3.2.1. Não contemplem em seu objeto social o objeto ora licitado;
- 3.2.2. Estejam constituídos sob a forma de consórcio;
- 3.2.3. Estejam cumprindo penalidade imposta por qualquer órgão da Administração Pública motivada pelas hipóteses previstas no artigo 88 da Lei nº 8.666/93;
- 3.2.4. Sejam declaradas inidôneas em qualquer esfera de Governo;
- 3.2.5. O disposto no art. 9º da Lei nº 8.666/93 e alterações;
- 3.2.6. Estejam em situação irregular perante as Fazendas: União, Federal, Estadual, INSS e FGTS;
- 3.2.7. Tenham em seu quadro, empregados menores de 18 (dezoito) anos efetuando trabalho noturno, perigoso ou insalubre ou, ainda, empregados com idade inferior a 16 (dezesesseis) anos, efetuando qualquer trabalho, salvo na condição de aprendiz, a partir de 14 (quatorze) anos;

3.3. A simples participação na presente licitação implica na aceitação irrevogável de todas as normas do Edital.

4. REGULAMENTO OPERACIONAL DO CERTAME

4.1. O certame será conduzido pelo Pregoeiro, que terá, em especial, as seguintes atribuições:

- 4.1.1. Acompanhar os trabalhos da equipe de apoio;
- 4.1.2. Responder as questões formuladas pelos fornecedores, relativas ao certame;
- 4.1.3. Abrir as propostas de preços;
- 4.1.4. Analisar a aceitabilidade das propostas;
- 4.1.5. Desclassificar propostas indicando os motivos;



ESTADO DE SANTA CATARINA

PREFEITURA MUNICIPAL DE XANXERÊ

Rua Dr. José de Miranda Ramos, 455 - Fone/Fax - 049 3441 - 8542.
CEP - 89820-000 - XANXERÊ - SC. - CNPJ - 83 009 860/0001-13.

2

- 4.1.6. Conduzir os procedimentos relativos aos lances e à escolha da proposta do lance de menor preço;
- 4.1.7. Verificar a habilitação do proponente classificado em primeiro lugar;
- 4.1.8. Declarar o vencedor;
- 4.1.9. Receber, examinar e decidir sobre a pertinência dos recursos;
- 4.1.10. Elaborar a ata da sessão;
- 4.1.11. Encaminhar o processo à autoridade superior para homologar e autorizar a contratação;
- 4.1.12. Convocar o vencedor para assinar o contrato ou retirar o instrumento equivalente no prazo estabelecido;
- 4.1.13. Abrir processo administrativo para apuração de irregularidade visando à aplicação de penalidades previstas na legislação.

5. APRESENTAÇÃO E ENTREGA DOS ENVELOPES

- 5.1. Os envelopes "Proposta de Preços" e "Documentação de Habilitação" deverão ser indevassáveis, fechados e entregues ao **Setor de Protocolo**, conforme endereço, dia e horário especificados abaixo:
 - 5.1.1. **Os envelopes: nº 01 – Proposta e nº 02 – Documentação de Habilitação deverão ser Protocolados no Setor de Protocolo do Município, à rua Dr. José de Miranda Ramos, nº 455, Centro, na cidade de Xanxerê, SC, até às 08:45 horas do dia 07 de maio de 2020.**
- 5.2. Se decidirem entregar os envelopes no próprio dia da abertura, os Proponentes deverão comparecer na Prefeitura Municipal de Xanxerê, com a necessária antecedência em relação ao prazo indicado no subitem 5.1.1, não se aceitando justificativas de atraso na entrega dos envelopes devido a problemas de trânsito, fila no Setor de Protocolo ou de qualquer outra natureza.
- 5.3. Os envelopes deverão ainda indicar em sua parte externa e frontal os seguintes dizeres:

PREFEITURA DO MUNICIPIO DE XANXERÊ
PREGÃO PRESENCIAL Nº 0033/2020
ENVELOPE Nº 01 - PROPOSTA DE PREÇOS
RAZÃO SOCIAL DA PROPONENTE
CNPJ DA PROPONENTE

PREFEITURA DO MUNICIPIO DE XANXERÊ
PREGÃO PRESENCIAL Nº 0033/2020
ENVELOPE Nº 2 – HABILITAÇÃO
RAZÃO SOCIAL DA PROPONENTE
CNPJ DA PROPONENTE

6. DA ABERTURA DA SESSÃO PÚBLICA:

- 6.1. **A abertura da sessão pública para o credenciamento do representante legal da licitante e abertura dos envelopes e demais atos dar-se-á às 09:00 horas do dia 07 de maio de 2020 na sala do Setor de Licitações, localizado à Rua Dr. José de Miranda Ramos, nº 455, Centro, na cidade de Xanxerê-SC.**

7. DO CREDENCIAMENTO

- 7.1. No dia, hora e local designados para recebimento dos envelopes, cada empresa licitante far-se-á representar por seu titular, ou pessoa devidamente credenciada e somente estes poderão atuar na formulação de propostas e na prática dos demais atos inerentes ao certame. No ato da Sessão Pública serão efetivadas as devidas comprovações quanto à existência dos necessários poderes para a representação ou credenciamento através da apresentação dos documentos, os quais deverão ser entregues ao Pregoeiro **fora** dos envelopes, salientamos que os mesmos não serão devolvidos, **em cópia autenticada ou cópia simples acompanhada do original**, conforme abaixo:
 - 7.1.1. **Sócio e/ou Proprietário:**
 - a) Carteira de Identidade ou documento equivalente;
 - b) Ato Constitutivo, Estatuto ou Contrato Social em vigor, conforme o caso;
 - c) Declarações constantes do item 7.2 e 7.3.



3

ESTADO DE SANTA CATARINA
PREFEITURA MUNICIPAL DE XANXERÊ
Rua Dr. José de Miranda Ramos, 455 - Fone/Fax - 049 3441 - 8542.
CEP - 89820-000 - XANXERÊ - SC. - CNPJ - 83 009 860/0001-13.

7.1.2. **Representante:**

- a) Carteira de Identidade ou documento;
- b) Procuração ou Carta de Credenciamento, conforme modelo do Anexo II, firmada pelo representante legal da empresa, nos termos do seu Ato Constitutivo, Estatuto ou Contrato Social;
- c) Ato Constitutivo, Estatuto ou Contrato Social, visando à comprovação da condição do titular para delegar poderes ao representante a ser credenciado;
- d) Declarações constantes do item 7.2 e 7.3.

7.2. Declaração de que cumpre com os requisitos de habilitação, conforme o modelo do Anexo III;

7.3. Declaração de inexistência de fatos supervenientes impeditivos da qualificação, conforme o modelo do Anexo IV.

7.4. As **microempresas e empresas de pequeno porte**, para ter preferência no critério de desempate quando do julgamento das propostas, nos termos da Lei Complementar nº 123, de 14 de dezembro de 2006, deverão apresentar juntamente com o Credenciamento:

- I.- Certidão Simplificada expedida pela Junta Comercial, datada do ano corrente.

A participação nas condições previstas neste item implica no reconhecimento de não se encontrar em nenhuma das situações previstas no § 4º, do art. 3º, da Lei Complementar nº 123/06.

7.5. ***Os documentos relativos ao Credenciamento deverão ser apresentados ao Pregoeiro, no momento da licitação, em separado dos envelopes de documentação e proposta;***

7.6. Ficam as empresas cientes de que somente participarão da fase de lances verbais aquelas que se encontrarem devidamente credenciadas nos termos dos subitens anteriores.

7.7. As licitantes que decidirem pelo envio dos envelopes, sem que se efetive o devido credenciamento, somente participarão do certame com o preço constante no envelope de proposta, **sendo que deverão enviar o Contrato Social e as declarações constantes nos itens 7.2 e 7.3 em envelope separado da Habilitação e Proposta;**

7.8. É vedado a uma só pessoa física representar mais de uma empresa neste Pregão.

8. PROPOSTAS DE PREÇOS

8.1. **As propostas de preços (envelope nº 01) deverão ser entregues impressas**, em uma via, com suas páginas rubricadas, e a última **assinada pelo representante legal da empresa**, sem emendas, acréscimos, borrões, rasuras, ressalvas, entrelinhas ou omissões, salvo se, inequivocamente, tais falhas não acarretarem lesões ao direito dos demais licitantes, prejuízo à Administração ou não impedirem a exata compreensão de seu conteúdo, e deverão constar:

8.1.1. **Razão social**, endereço, telefone, "fax-símile" e o CNPJ da proponente;

8.1.2. **Nome do titular** ou do representante legalmente constituído com respectiva **assinatura**;

8.1.3. **Data**;

8.1.4. **Preço unitário e total** por item, grafado em algarismos, com duas casas decimais após a vírgula; em moeda brasileira corrente;

8.1.5. **Marca** dos itens.

8.2. **As propostas financeiras deverão respeitar como limite máximo aqueles estipulados no Anexo I;**

8.2.1. Serão desclassificadas as propostas que ultrapassarem o valor máximo estipulado no **Anexo I**.

Nota 1: na hipótese da proposta não estar rubricada e assinada, conforme exigido no subitem 8.1, estando presente o representante legal na sala onde estão sendo abertos os envelopes e, desde que devidamente comprovada a sua representatividade através de procuração com poderes específicos inerentes ao presente Pregão, a falta da assinatura poderá ser sanada no ato da constatação de tal fato.



ESTADO DE SANTA CATARINA

PREFEITURA MUNICIPAL DE XANXERÊ

Rua Dr. José de Miranda Ramos, 455 - Fone/Fax - 049 3441 - 8542.
CEP - 89820-000 - XANXERÊ - SC. - CNPJ - 83 009 860/0001-13.

9. DOS CRITÉRIOS DE ACEITABILIDADE DOS PREÇOS E DO JULGAMENTO:

- 9.1. Somente serão aceitas as propostas cujos preços unitários ofertados não excedam o limite estimado pelo Município, que é aquele descrito no Anexo I;
- 9.2. Caso o proponente cote um item do lote acima do valor máximo indicado no Anexo I, o sistema desclassificará a proposta para aquele lote.
- 9.3. O julgamento será realizado em conformidade com o Edital e as Leis n.º 10.520/02 e 8.666/93 e suas alterações, Lei Complementar 123/06 e 147/14 e demais normas pertinentes levando-se em conta, interesse do Serviço Público, os critérios de "**MENOR PREÇO POR ITEM**".
- 9.4. Para fins de aferição da exequibilidade dos preços propostos, será utilizado o critério definido no parágrafo 1º do artigo 48 da Lei nº 8.666/93;
- 9.5. Serão desclassificadas as propostas que se apresentarem em desconformidade com este edital e contiverem omissões, rasuras, entrelinhas ou forem ilegível, bem como com preços unitários superestimados ou inexequíveis, de acordo com os subitem anteriores;
- 9.6. Os quantitativos e valores indicados no Anexo I correspondem à média dos praticados no mercado e foram apurados para o efeito de estimar-se o valor objeto em licitação;
- 9.7. Nos preços propostos deverão constar e serem computadas todas as despesas, indispensáveis à realização do serviço, inclusive consumo de combustível, materiais de expediente, mão-de-obra, materiais, transporte dos materiais, encargos das leis sociais e quaisquer despesas acessórias e necessárias, não especificadas neste Edital, e relativo aos trabalhos, objeto desta licitação;
- 9.8. Os preços propostos serão considerados completos e suficientes para a execução de todo o serviço, objeto desta licitação, sendo desconsiderada qualquer reivindicação de pagamento adicional quando devida e erro ou má interpretação de parte da proponente;
- 9.9. Quando todas as propostas forem desclassificadas, o órgão ou entidade poderá fixar aos licitantes o prazo de 08 (oito) dias úteis para apresentação de outras, escoimadas das causas referidas no subitem anterior.

10. DA VALIDADE DA PROPOSTA

- 10.1. As propostas apresentadas terão validade de 60 (sessenta) dias, contados a partir da data de seu envio, de acordo com art. 6º da Lei nº 10.520/2002;
- 10.2. Os prazos de validade da proposta apresentados que, porventura, diverjam do determinado no subitem 11.1 serão desconsiderados, prevalecendo o prazo previsto no subitem acima.

11. DA HABILITAÇÃO

- 11.1. Cópia do Contrato Social e Alterações posteriores, ou Cópia da última Alteração Consolidada (desde que conste o objeto social do contrato) registrados na Junta Comercial do Estado ou Registro Comercial para empresa individual e no caso de Sociedade por Ações o Ato Constitutivo acompanhado da Ata da Assembléia que elegeu a diretoria em exercício;
- 11.2. Prova de inscrição no Cadastro Nacional de Pessoa Jurídica (CNPJ);
- 11.3. Prova de Regularidade com a Fazenda Municipal de origem da empresa;
- 11.4. Prova de Regularidade com a Fazenda Estadual;
- 11.5. Prova de Regularidade com a Secretaria da Receita Federal e a Dívida Ativa da União;
- 11.6. Prova de Regularidade com FGTS;
- 11.7. Certidão Negativa de Débitos Trabalhistas (CNDT);
- 11.8. **Atestado de Visita emitido pelo proponente, somente para os que cotarem o item 01**, o qual deverá ser assinado pelo responsável legal da empresa, tomando pleno conhecimento das condições técnicas, do grau de dificuldades dos trabalhos e dos demais aspectos que possam influir direta e indiretamente na execução do objeto e na elaboração da proposta do presente Edital. Todos os custos associados à visita e à inspeção serão de inteira responsabilidade do proponente. A visita técnica poderá ser agendada com antecedência, no 14º Batalhão de Bombeiros Militar SC, com a 2º



ESTADO DE SANTA CATARINA

PREFEITURA MUNICIPAL DE XANXERÊ

Rua Dr. José de Miranda Ramos, 455 - Fone/Fax - 049 3441 - 8542.
CEP - 89820-000 - XANXERÊ - SC. - CNPJ - 83 009 860/0001-13.

Tem BM Bruna Deschamps Gelsleichter, no Tel. (49) 3382-2227 e email: 14_b4@cbm.sc.gov.br . **Caso a proponente dispense a visita deverá apresentar DECLARAÇÃO de que tomou conhecimento de todas as condições relacionadas à execução dos serviços e se responsabilizará por quaisquer custos relacionados à execução dos serviços, ainda que imprevistos em sua proposta.**

NOTAS:

- Caso o licitante tenha apresentado o Contrato Social no credenciamento, o mesmo fica dispensado do referido documento no envelope de habilitação;
- De acordo com o Art. 43 da Lei Complementar nº 123/06, de 14 de dezembro de 2006, As **microempresas e empresas de pequeno porte** por ocasião da participação no processo licitatório, deverão apresentar toda a documentação exigida para efeito de comprovação de regularidade fiscal, mesmo que esta apresente alguma restrição;
- As certidões negativas que não possuírem prazo de validade serão consideradas válidas até 60 (sessenta) dias da data de emissão, exceto as emitida pela Internet;
- Todas as fotocópias deverão estar autenticadas, exceto as extraídas pela Internet, ou fotocópias simples acompanhadas das originais para autenticação na sessão;
- Todos os documentos de Habilitação deverão ser inseridos no envelope 02; preferencialmente dispostos ordenadamente;
- **Os documentos de habilitação poderão ser substituídos pelo Certificado de Registro Cadastral, emitido pela Prefeitura Municipal de Xanxerê, desde que, esteja atualizado e com todos os documentos em dia, EXCETO os documentos constantes nos itens 11.8.**

12. SESSÃO DO PREGÃO

12.1. Após o encerramento do credenciamento e identificação dos representantes das empresas proponentes, o Pregoeiro declarará aberta à sessão do PREGÃO, oportunidade em que não mais aceitará novo proponente, dando início ao recebimento dos envelopes contendo a Proposta Comercial e os Documentos de Habilitação, exclusivamente dos participantes devidamente credenciados.

12.2. Da Classificação das Propostas

- 12.2.1. O Pregoeiro procederá à abertura dos envelopes que contêm a proposta Financeira avaliando o cumprimento das condições exigidas no edital.
- 12.2.2. O Pregoeiro classificará o autor da proposta de **menor preço por Item** e aqueles que tenham apresentado propostas em valores sucessivos e superiores em até 10% (dez por cento) à proposta de menor preço, para participarem dos lances verbais.
- 12.2.3. Se não houver, no mínimo 3 (três) propostas de preços nas condições definidas na cláusula anterior, o Pregoeiro classificará as melhores propostas subseqüentes, até o máximo de 3 (três), para que seus autores participem dos lances verbais, quaisquer que sejam os preços oferecidos nas propostas apresentadas.
- 12.2.4. Caso duas ou mais propostas comerciais em igualdade de condições ficarem empatadas, será realizado sorteio em ato público, para definir a ordem de apresentação dos lances.
- 12.2.5. A Licitante que desistir de sua proposta escrita está sujeita às sanções administrativas previstas nestas Instruções.

12.3. Dos Lances Verbais

- 12.3.1. As licitantes classificadas terão a oportunidade para nova disputa, por meio de lances verbais, que deverão ser formulados de forma sucessiva, com valores distintos e decrescentes, a partir da proposta financeira classificada de maior valor e os demais lances, em ordem decrescente de valor, podendo o pregoeiro, definir no momento, lances mínimos;



ESTADO DE SANTA CATARINA

PREFEITURA MUNICIPAL DE XANXERÊ

Rua Dr. José de Miranda Ramos, 455 - Fone/Fax - 049 3441 - 8542.
CEP - 89820-000 - XANXERÊ - SC. - CNPJ - 83 009 860/0001-13.

6

- 12.3.2. Para a formulação de lances, poderá ser concedido tempo para o atendimento a eventuais necessidades de avaliação e de consulta à empresa pelo seu representante, por meio de telefone ou outros meios disponíveis;
 - 12.3.3. Na hipótese em que houver mais de uma proposta igual de menor valor do Item, sem que tenha havido oferta de lances verbais, a ordem de classificação dar-se-á mediante novo sorteio a ser realizado, na mesma sessão pública, pelo Pregoeiro;
 - 12.3.4. **Não poderá haver desistência dos lances ofertados**, sujeitando-se a Licitante desistente às penalidades legais e às sanções administrativas previstas nestas Instruções;
 - 12.3.5. A desistência em apresentar lance verbal, quando convocado pelo pregoeiro, implicará na exclusão do licitante da etapa de lances verbais e na manutenção do último preço apresentado pelo licitante, para efeito de posterior ordenação das propostas;
 - 12.3.6. Caso não se realizem lances verbais, será verificada a conformidade entre a proposta escrita e o valor estimado para a contratação;
 - 12.3.7. Após o encerramento da etapa de lances da sessão pública, será assegurada às microempresas e às empresas de pequeno porte, **que comprovaram tal situação**, como critério de desempate, preferência de contratação desde que as propostas apresentadas sejam iguais ou até 5% (cinco por cento) superiores ao melhor preço ofertado na fase de lances, observado o seguinte procedimento:
 - a) A microempresa ou empresa de pequeno porte mais bem classificada poderá apresentar proposta de preço inferior àquela detentora do melhor preço, no prazo máximo de 5 (cinco) minutos após a convocação do Pregoeiro, situação em que será adjudicado em seu favor o objeto licitado;
 - b) Não ocorrendo a contratação na forma do subitem "a", serão convocadas as microempresas ou empresas de pequeno porte remanescentes que se enquadrem na hipótese do subitem 13.3.7, na ordem classificatória, para o exercício do mesmo direito;
 - c) A não-contratação nos termos previstos no subitem 13.3.7, ensejará a adjudicação do objeto licitado em favor da proposta originalmente vencedora;
 - d) O disposto no subitem 13.3.7 somente será aplicado quando o melhor preço ofertado na fase de lances não houver sido apresentado por microempresa ou empresa de pequeno porte.
 - 12.3.8. **Aos proponentes vencedores não será necessário o envio de nova proposta readequando os valores de acordo com os lances, tal readequação será feita EXCLUSIVAMENTE pelo sistema utilizado por esta Prefeitura.**
- 12.4. **Do Julgamento**
 - 12.4.1. O critério de julgamento será exclusivamente o de **Menor preço por Item** ofertado.
 - 12.4.2. Declarada encerrada a etapa competitiva e ordenadas às ofertas, o Pregoeiro examinará a aceitabilidade da primeira classificada, quanto ao objeto e valor, decidindo motivadamente a respeito.
 - 12.4.3. Caso não se realizem lances verbais, será verificada a conformidade entre a proposta escrita de menor preço e o valor estimado da contratação.
 - 12.4.4. Em havendo apenas uma oferta e desde que atenda a todos os termos do edital e que seu preço seja compatível com o valor estimado da contratação, esta poderá ser aceita.
 - 12.4.5. Sendo aceitável a oferta de menor preço, será aberto o envelope contendo a documentação de habilitação do licitante que a tiver formulado, para confirmação das suas condições habilitatórias.
 - 12.4.6. Havendo alguma restrição na comprovação da regularidade fiscal, será assegurado o prazo de 05 (cinco) dias úteis, a contar da publicação do resultado desta licitação, prorrogáveis por igual período, a critério da administração, para a regularização da documentação, pagamento ou parcelamento do débito, e emissão de eventuais certidões negativas ou positivas com efeito de certidão negativa, nos termos do parágrafo 1º, do artigo 43, da Lei Complementar 147 de 07 de agosto de 2014;



ESTADO DE SANTA CATARINA

PREFEITURA MUNICIPAL DE XANXERÊ

Rua Dr. José de Miranda Ramos, 455 - Fone/Fax - 049 3441 - 8542.
CEP - 89820-000 - XANXERÊ - SC. - CNPJ - 83 009 860/0001-13.

7

- 12.4.7. Constatado o atendimento pleno às exigências editalícias, será declarado o proponente vencedor, sendo-lhe adjudicado o objeto para o qual apresentou proposta.
- 12.4.8. Se a oferta não for aceitável ou se a Licitante desatender às exigências habilitatórias, o Pregoeiro examinará a oferta subsequente, verificando a sua aceitabilidade e procedendo a verificação da habilitação da Licitante, na ordem de classificação, e assim sucessivamente, até a apuração de uma proposta que atenda as Instruções, sendo a respectiva licitante declarada vencedora e a ela adjudicado o objeto do certame.
- 12.4.9. Apurada a melhor proposta que atenda ao edital, o Pregoeiro poderá negociar para que seja obtido um melhor preço.
- 12.4.10. Da reunião, lavrar-se-á ata circunstanciada, na qual serão registrados todos os atos do procedimento e as ocorrências relevantes e que, ao final, será assinada pelo Pregoeiro, Equipe de Apoio, e pelos licitantes.
- 12.4.11. Decididos os recursos ou transcorrido o prazo para sua interposição relativamente ao pregão, o Pregoeiro devolverá, aos licitantes, julgados desclassificados no certame, os envelopes "**Documentação de Habilitação**" inviolados, podendo, todavia, retê-los até o encerramento da licitação.

13. DA IMPUGNAÇÃO E DO RECURSO ADMINISTRATIVO

- 13.1. Até três dias antes da data fixada para recebimento das propostas, qualquer pessoa física ou jurídica poderá impugnar este edital, mediante protocolo na Prefeitura Municipal de Xanxerê.
- 13.2. Os recursos/impugnações ao edital também poderão ser encaminhados por correio, desde que atendam ao prazo descrito no item 14.1.
- 13.3. Não serão aceitos recursos/impugnações ao edital enviado por fax e/ou email.
- 13.4. Declarado o vencedor, qualquer licitante poderá manifestar imediata e motivadamente a intenção de recorrer, cuja síntese será lavrada em ata, sendo concedido o prazo de 3 (três) dias para apresentação do recurso, ficando os demais licitantes desde logo intimados para apresentar contra-razões em igual número de dias, que começarão a correr do término do prazo do recorrente, sendo-lhes assegurada vista imediata dos autos.
- 13.5. O licitante poderá também apresentar as razões do recurso no ato do pregão, as quais serão reduzidas a termo na respectiva ata, ficando todos os demais licitantes desde logo intimados para apresentar contra-razões no prazo de 3 (três) dias, contados da lavratura da ata, sendo-lhes assegurada vista imediata dos autos.
- 13.6. Não serão admitidos recursos apresentados fora do prazo legal e/ou subscritos por representante não habilitado legalmente ou não identificado no processo para responder pela Licitante.
- 13.7. **A falta de manifestação imediata e motivada do licitante importará a decadência do direito de recurso.**
- 13.8. O acolhimento de recurso importará a invalidação apenas dos atos insuscetíveis de aproveitamento.
- 13.9. O resultado do recurso será divulgado mediante afixação no quadro de avisos deste órgão e comunicado a todos os licitantes via fax ou correio eletrônico.

14. ADJUDICAÇÃO E DA HOMOLOGAÇÃO

- 14.1. Inexistindo manifestação recursal, o Pregoeiro adjudicará o objeto da licitação ao licitante vencedor, com a posterior homologação do resultado pela Autoridade Competente.
- 14.2. Decididos os recursos porventura interpostos, e constatada a regularidade dos atos procedimentais, a Autoridade Competente homologará a adjudicação e determinará a contratação, no prazo previsto neste edital.



ESTADO DE SANTA CATARINA

PREFEITURA MUNICIPAL DE XANXERÊ

Rua Dr. José de Miranda Ramos, 455 - Fone/Fax - 049 3441 - 8542.
CEP - 89820-000 - XANXERÊ - SC. - CNPJ - 83 009 860/0001-13.

15. DO PAGAMENTO

- 15.1. O pagamento será efetuado conforme o Decreto nº **022/2020**, disposto no Site da Prefeitura Municipal de Xanxerê, mediante apresentação da Nota Fiscal, devidamente certificada pelo órgão competente, recebedor do objeto licitado;
- 15.2. É obrigatória a emissão de Nota Fiscal Eletrônica, nos termos do Protocolo ICMS nº 042, de 03/07/2009.
- 15.3. Constatando o recebedor qualquer divergência ou irregularidade na Nota Fiscal, esta será devolvida à licitante para as devidas correções.

16. DA DOTAÇÃO ORÇAMENTÁRIA

- 16.1. A despesa decorrente desta licitação correrá por conta da dotação orçamentária, exercício de 2020:

Cod.Red.	Un.Orç.	Proj./Ativ.	Elemento Despesa	Compl.do Elemento
21	04.01	2.009	33900000000000	33903999000000

17. DA VIGÊNCIA DO PROCESSO

- 17.1. O processo será válido por 12(doze) meses, contados a partir da sua homologação.

18. DA ENTREGA E INSTALAÇÃO DOS PRODUTOS

- 18.1. A proponente vencedora dos materiais deste Edital, obriga-se a entregar e instalar os mesmos em até 30 (trinta) dias após o recebimento da Autorização de Fornecimento.
- 18.2. **Local de Entrega:** 14º Batalhão do Corpo de Bombeiros de Xanxerê (horário das 13:00h às 19:00h), no endereço: Avenida Brasil, nº 2735, Bairro Castelo Branco, no município de Xanxerê-SC.

19. DAS OBRIGAÇÕES

19.1. DA CONTRATADA:

- 19.1.1. Entregar e instalar os produtos de acordo com as especificações do Edital, sendo que os que estiverem em desacordo com o exigido não serão aceitos;
- 19.1.2. O fornecedor responsabilizar-se-á pela qualidade dos produtos entregues, especialmente para efeito de substituição **imediate**, no caso de não atendimento ao solicitado;
- 19.1.3. O servidor encarregado do recebimento da mercadoria fica responsável pela avaliação das características do produto por ocasião da entrega, estando autorizados a recusar a mercadoria que não estiver de acordo com o exigido;
- 19.1.4. Os materiais fornecidos deverão possuir garantia contra defeitos de fabricação, montagem, instalação, acondicionamento, transporte ou desgaste prematuro, envolvendo a substituição de peças, sem qualquer ônus para o Corpo de Bombeiros Militar de Santa Catarina. O prazo de garantia será contado a partir da data de entrega dos equipamentos/produtos ao Corpo de Bombeiros. A empresa contratada deverá garantir, através de documentação própria, a qualidade e a validade dos produtos/equipamentos por um período mínimo de 24 meses.
- 19.1.5. Manter conforme orientação da Licitante, o controle de fornecimento;
- 19.1.6. A empresa deverá comunicar com antecedência a entrega dos produtos;
- 19.1.7. Observar os prazos estabelecidos neste edital, para entrega e validade da proposta;
- 19.1.8. Fornecer as devidas Notas Fiscais, nos termos da Lei.

19.2. DA CONTRATANTE:

- 19.2.1. Apresentar Autorização de Fornecimento, especificando a quantidade e o local de entrega;
- 19.2.2. Efetuar o pagamento conforme definido no Edital, mediante apresentação da Nota Fiscal, desde que, atendidas as demais exigências estabelecidas neste Edital;
- 19.2.3. Fiscalizar a entrega.



20. DAS PENALIDADES:

- 20.1. A recusa injustificada do adjudicatário em assinar o contrato, aceitar ou retirar o instrumento equivalente, dentro do prazo estabelecido pela Administração, caracteriza o descumprimento total da obrigação assumida, sujeitando-se às penalidades aqui estabelecidas.
- 20.2. O descumprimento total ou parcial do contrato sujeitará a CONTRATADA às seguintes penalidades:
- 20.2.1. Advertência;
- 20.2.2. Multa:
- No caso de não cumprimento do prazo de entrega do objeto, será aplicável à CONTRATADA multa moratória de valor equivalente a 2% do valor contratual;
 - Pela inexecução total ou parcial do contrato, a Prefeitura do Município de Xanxerê poderá, garantida a prévia defesa, aplicar à CONTRATADA as sanções previstas no artigo nº 87 da Lei nº 8.666/93, sendo que no caso de multa esta corresponderá a 2% sobre o valor total do contrato, limitada a 10% do valor contratual.
 - Multa de 10% (dez por cento) do valor contratual quando a contratada ceder o contrato, no todo ou em parte, a pessoa física ou jurídica, sem autorização da contratante, devendo reassumir o contrato no prazo máximo de 5 (cinco) dias, da data da aplicação da multa, sem prejuízo de outras sanções contratuais;
- 20.3. Suspensão do direito de participar em licitações/contratos de qualquer órgão da administração direta ou indireta, pelo prazo de até 2 (dois) anos quando, por culpa da CONTRATADA, ocorrer à suspensão, e se for o caso, descredenciamento do Cadastro de Fornecedores do Município de Xanxerê, pelo prazo de 05 (cinco) anos, enquanto perdurarem os motivos determinantes da punição ou, ainda, até que seja promovida a reabilitação perante a autoridade que aplicou a penalidade;
- 20.4. Declaração de inidoneidade para licitar ou contratar com órgãos da administração Pública enquanto perdurarem os motivos determinantes da punição ou até que seja promovida a reabilitação perante a própria autoridade que aplicou a penalidade, que será concedida sempre que o contrato ressarcir a Administração pelos prejuízos resultantes e depois de decorrido o prazo da sanção aplicada com base no inciso anterior;
- 20.5. Demais penalidades previstas no Decreto nº AM 151/2018 do Município de Xanxerê que regulamenta a Lei Federal nº 12.846/2013;
- 20.6. Nenhuma sanção será aplicada sem o devido processo administrativo, que prevê defesa prévia do interessado e recurso nos prazos definidos em Lei, sendo-lhe franqueada vista ao processo.

21. DAS INFORMAÇÕES E ESCLARECIMENTOS

- 21.1. Informações complementares que visam obter maiores esclarecimentos sobre o presente **Edital** serão prestadas pelo Pregoeiro, na sala de licitações desta Prefeitura Municipal de Xanxerê, na Rua Dr. José de Miranda Ramos, nº 455, Centro, através do e-mail licita@xanxere.sc.gov.br ou pelo telefone/fax (49) 3441-8542, informando o número da licitação, nos dias úteis, das 07:00 às 13:00 horas;
- 21.2. Informações complementares referentes aos **produtos** licitados serão prestadas pelo Sr. Samuel Guarnieri (item 01), no telefone (49) 99841-7215 e pelo Sr. Éros Alfredo Filho (Item 02), no telefone (49) 99801-6045, das 13:00 às 19:00 horas;

22. DA GESTÃO E DA FISCALIZAÇÃO:

- 22.1. **O MUNICÍPIO DE XANXERÊ**, designa como:
- 22.2. **Gestores e Fiscais deste Edital**, a Sra. **Bruna Deschamps Gelsleichter** (para o item 01) e o Sr. **Nolan Rafael Volkweis** (para o item 02), para o acompanhamento formal nos aspectos administrativos, procedimentais e contábeis e para executar o acompanhamento e fiscalização da entrega, devendo registrar todas as ocorrências e as deficiências verificadas em relatório, cuja cópia



ESTADO DE SANTA CATARINA

PREFEITURA MUNICIPAL DE XANXERÊ

Rua Dr. José de Miranda Ramos, 455 - Fone/Fax - 049 3441 - 8542.
CEP - 89820-000 - XANXERÊ - SC. - CNPJ - 83 009 860/0001-13.

será encaminhada à Contratada, objetivando a correção das irregularidades apontadas, no prazo que for estabelecido.

22.3. As exigências e a atuação da fiscalização pelo **CONTRATANTE** em nada restringe a responsabilidade única, integral e exclusiva da Contratada no que concerne à execução do objeto contratado.

23. DISPOSIÇÕES GERAIS

23.1. Ocorrendo a decretação de feriado ou qualquer fato superveniente que impeça a realização do certame na data marcada, todas as datas constantes deste Edital serão transferidas, automaticamente, para o primeiro dia útil de expediente normal da Prefeitura Municipal de Xanxerê, subsequente as ora fixados.

23.2. Este edital deverá ser lido e interpretado na íntegra, e após apresentação da documentação e da proposta não serão aceitas alegações de desconhecimento ou discordância de seus termos.

23.3. Será dada vista aos proponentes interessados tanto das Propostas de Preços como dos Documentos de Habilitação apresentados na Sessão.

23.4. É facultado ao Pregoeiro ou à Autoridade Superior em qualquer fase do julgamento promover diligência destinada a esclarecer ou complementar a instrução do processo e a aferição do ofertado, bem como solicitar a Órgãos competentes a elaboração de pareceres técnicos destinados a fundamentar as decisões.

23.5. É vedado ao licitante retirar sua proposta ou parte dela depois de aberta a sessão do pregão.

23.6. O objeto da presente licitação poderá sofrer acréscimos conforme previsto no parágrafo 1º do art. 65 da Lei 8.666/93.

23.7. É vedado à contratada subcontratar total ou parcialmente o fornecimento.

23.8. A presente licitação somente poderá ser revogada por razões de interesse público, decorrente de fato superveniente devidamente comprovado, ou anulada, no todo ou em parte, por ilegalidade de ofício ou por provocação de terceiros, mediante parecer escrito e devidamente comprovado.

23.9. O Pregoeiro, no interesse da Administração, poderá relevar omissões puramente formais observadas na documentação e proposta, desde que não contrariem a legislação vigente e não comprometa a lisura da licitação sendo possível à promoção de diligência destinada a esclarecer ou a complementar a instrução do processo.

Xanxerê-SC, 14 de abril de 2020.

AVELINO MENEGOLLA
Prefeito Municipal



ESTADO DE SANTA CATARINA
PREFEITURA MUNICIPAL DE XANXERÊ
Rua Dr. José de Miranda Ramos, 455 - Fone/Fax - 049 3441 - 8542.
CEP - 89820-000 - XANXERÊ - SC. - CNPJ - 83 009 860/0001-13.

11

ANEXO I
ESPECIFICAÇÕES DOS ITENS E PREÇO MÁXIMO

Item	Especificação das Plataformas Elevatórias	Unid.	Quantidade	Preço Unitário Máx. R\$	Preço Total Máx. R\$																																												
01	<p>AQUISIÇÃO E INSTALAÇÃO DE PERSIANAS</p> <p>Características das Persianas: persiana horizontal, na cor preta ou branca, 25 mm, alumínio, para as seguintes janelas:</p> <table><thead><tr><th>Quant.</th><th>Largura</th><th>Altura</th><th>Local de Instalação</th></tr></thead><tbody><tr><td>02</td><td>2,50</td><td>1,50</td><td>Alojamento Feminino</td></tr><tr><td>04</td><td>1,70</td><td>1,30</td><td>Alojamento Masculino</td></tr><tr><td>03</td><td>1,50</td><td>1,30</td><td>Defesa Civil / SAMU</td></tr><tr><td>01</td><td>2,00</td><td>1,10</td><td>Análise Cabo Duan</td></tr><tr><td>01</td><td>2,00</td><td>1,30</td><td>Ten Jackson</td></tr><tr><td>01</td><td>4,50</td><td>1,30</td><td>Central</td></tr><tr><td>01</td><td>3,50</td><td>1,30</td><td>Central</td></tr><tr><td>01</td><td>2,60</td><td>1,50</td><td>Recepção</td></tr><tr><td>02</td><td>2,00</td><td>1,30</td><td>Saint/Ana/Brito</td></tr><tr><td>02</td><td>2,00</td><td>1,30</td><td>Ten Juliano</td></tr></tbody></table> <p>FRETE INCLUSO</p>	Quant.	Largura	Altura	Local de Instalação	02	2,50	1,50	Alojamento Feminino	04	1,70	1,30	Alojamento Masculino	03	1,50	1,30	Defesa Civil / SAMU	01	2,00	1,10	Análise Cabo Duan	01	2,00	1,30	Ten Jackson	01	4,50	1,30	Central	01	3,50	1,30	Central	01	2,60	1,50	Recepção	02	2,00	1,30	Saint/Ana/Brito	02	2,00	1,30	Ten Juliano	Und	01	5.218,30	5.218,30
Quant.	Largura	Altura	Local de Instalação																																														
02	2,50	1,50	Alojamento Feminino																																														
04	1,70	1,30	Alojamento Masculino																																														
03	1,50	1,30	Defesa Civil / SAMU																																														
01	2,00	1,10	Análise Cabo Duan																																														
01	2,00	1,30	Ten Jackson																																														
01	4,50	1,30	Central																																														
01	3,50	1,30	Central																																														
01	2,60	1,50	Recepção																																														
02	2,00	1,30	Saint/Ana/Brito																																														
02	2,00	1,30	Ten Juliano																																														
02	<p>AQUISIÇÃO E INSTALAÇÃO DE CAMA BALCÃO</p> <p>Características da Cama Balcão: Dimensões: conforme imagens 01 e 02; Cama articulável Solteiro; Material: MDF 45mm; Acabamento: Laminado Melamínico; Possui fácil recolhimento e armação da cama; Trava de Segurança: aço inox; Dobradiças: aço inox; Quantidade de Dobradiças: 03 (três) Sapatas Niveladoras: Sim; Material dos pés: Poliéster; Quantidade de pés: 07 (sete); Tipo de Estrado: Fixo; Material do Estrado: Madeira; Montagem: por conta do fornecedor; Tipo de Corrediças: aço inox; Tamanho do Colchão Indicado (L x C – 88cm x 188cm); Sistema de Montagem: Parafusos e Minifix; Capacidade: Suporta até 140kg;</p>	Und	02	1.810,00	3.620,00																																												



ESTADO DE SANTA CATARINA

PREFEITURA MUNICIPAL DE XANXERÊ

Rua Dr. José de Miranda Ramos, 455 - Fone/Fax - 049 3441 - 8542.
CEP - 89820-000 - XANXERÊ - SC. - CNPJ - 83 009 860/0001-13.

<p>Material do Puxador: Aço Inox Obs: o puxador não poderá tocar o chão quando a cama estiver aberta; Puxador para levantar a cama: Baixa profundidade com acabamento em ao Inox.</p> <p>FRETE INCLUSO</p>				
--	--	--	--	--

Imagem 1: Dimensões da cama aberta

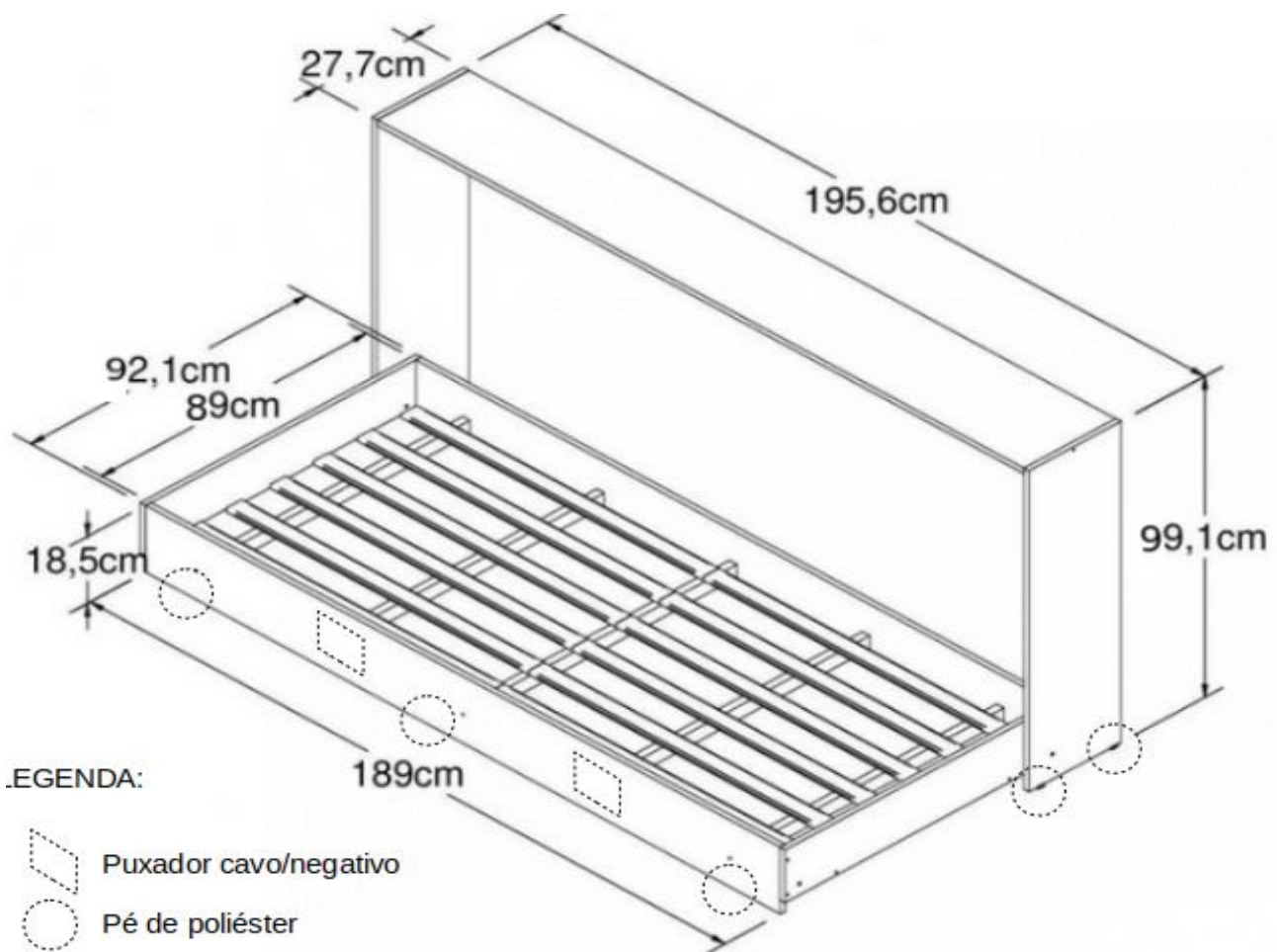
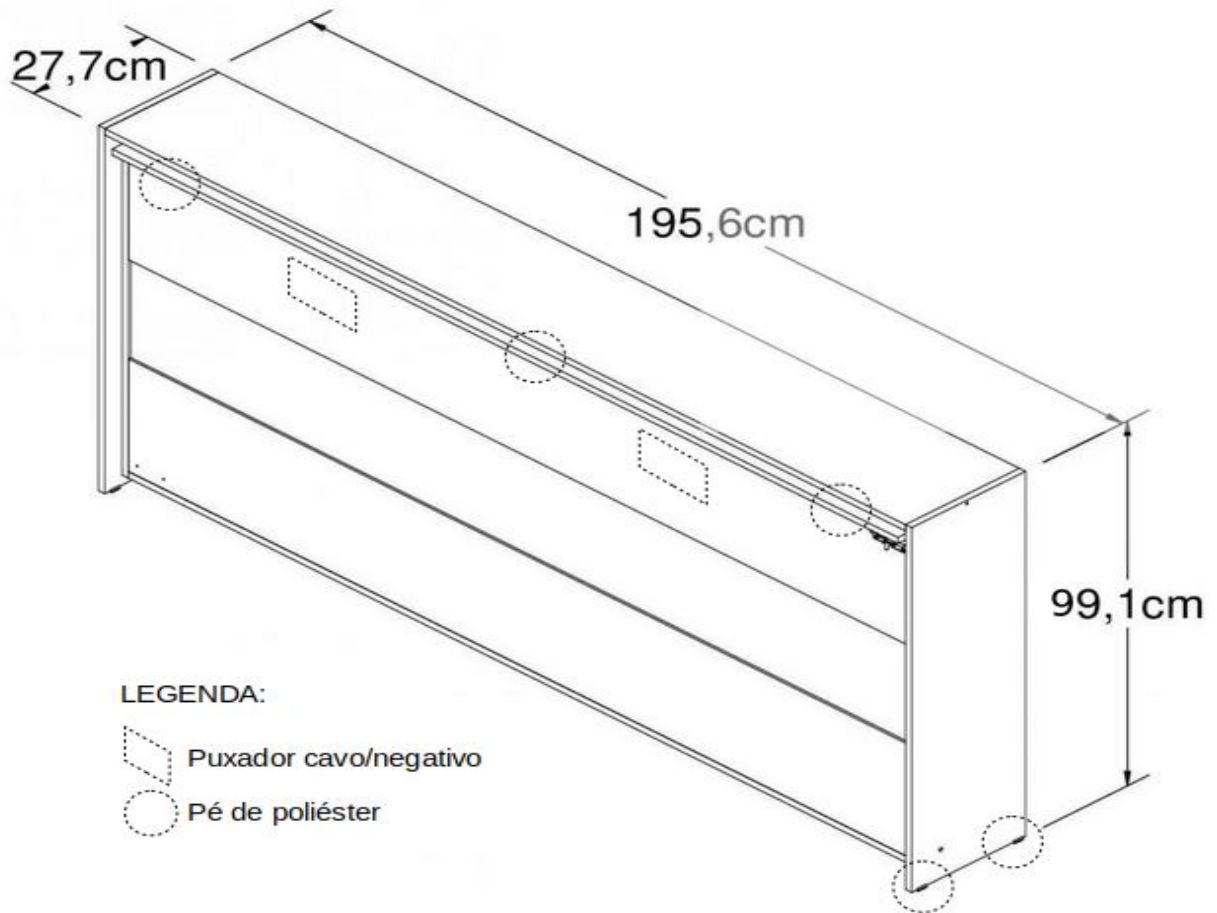




Imagem 2: Cama fechada





ESTADO DE SANTA CATARINA
PREFEITURA MUNICIPAL DE XANXERÊ
Rua Dr. José de Miranda Ramos, 455 - Fone/Fax - 049 3441 - 8542.
CEP - 89820-000 - XANXERÊ - SC. - CNPJ - 83 009 860/0001-13.

ANEXO II

MODELO DE CREDENCIAMENTO

A empresa , inscrito no CNPJ nº , com sede à , neste ato representada pelo(s) diretores ou sócios, com qualificação completa (nome, RG, CPF, nacionalidade, estado civil, profissão e endereço) pelo presente instrumento de mandato, nomeia e constitui, seu Procurador o Senhor (nome, RG, CPF, nacionalidade, estado civil, profissão e endereço), a quem confere amplos poderes para junto ao Município de , praticar os atos necessários com relação à licitação na modalidade de Pregão Presencial, usando dos recursos, interpô-los, apresentar lances, negociar preços e demais condições, confessar, transigir, renunciar, desistir, firmar compromissos ou acordos, receber e dar quitação, podendo ainda, substabelecer esta em outrem, com ou sem reservas de iguais poderes, dando tudo por bom, firme e valioso, e em especial, para esta licitação.

Local, data

Assinatura e Carimbo



ESTADO DE SANTA CATARINA
PREFEITURA MUNICIPAL DE XANXERÊ
Rua Dr. José de Miranda Ramos, 455 - Fone/Fax - 049 3441 - 8542.
CEP - 89820-000 - XANXERÊ - SC. - CNPJ - 83 009 860/0001-13.

ANEXO III

MODELO DE DECLARAÇÃO DE QUE CUMPRE COM OS REQUISITOS DE HABILITAÇÃO

(NOME DA EMPRESA) _____, CNPJ nº. , sediada (endereço completo) _____, **DECLARA**, sob as penas da lei, que cumpre plenamente os requisitos de habilitação no presente Pregão Presencial e, ainda, que está ciente da obrigatoriedade de declarar ocorrências posteriores.

Local e data, _____, ____ de _____ de 2020.

(nome e identidade do representante legal)



ESTADO DE SANTA CATARINA
PREFEITURA MUNICIPAL DE XANXERÊ
Rua Dr. José de Miranda Ramos, 455 - Fone/Fax - 049 3441 - 8542.
CEP - 89820-000 - XANXERÊ - SC. - CNPJ - 83 009 860/0001-13.

ANEXO IV

DECLARAÇÃO DE INEXISTÊNCIA DE FATOS SUPERVENIENTES IMPEDITIVOS DA QUALIFICAÇÃO

A Prefeitura Municipal de Xanxerê SC

Pregão Presencial nº 0033/2020

O signatário da presente, em nome da proponente. , declara para todos os fins de direito, a inexistência de fatos supervenientes impeditivos da qualificação ou que comprometam a idoneidade da proponente nos termos do artigo 32, parágrafo 2º e artigo 97 da Lei nº 8.666, de 21 de junho de 1993, e suas alterações.

Local, de de 2020.

(carimbo, nome e assinatura do responsável legal)
(carteira de identidade número e órgão emissor)