



ESTADO DE SANTA CATARINA

PREFEITURA MUNICIPAL DE XANXERÊ

Rua Dr. José de Miranda Ramos, 455 - Fone/Fax - 049 3441 - 8542.
CEP - 89820-000 - XANXERÊ - SC. - CNPJ - 83 009 860/0001-13.

Pregão RP 0010 Móveis

PROCESSO LICITATÓRIO nº 0026/2020 PREGÃO PRESENCIAL nº 0010/2020

EDITAL EXCLUSIVO PARA MICROEMPRESA (ME), EMPRESAS DE PEQUENO PORTE (EPP) E MICROEMPREENDEDOR INDIVIDUAL (MEI), NOS TERMOS DO ART. 3º E ART. 18 E DA LEI COMPLEMENTAR 123/06 E LEI COMPLEMENTAR 147/14.

1. PREÂMBULO:

- 1.1. **O MUNICÍPIO DE XANXERÊ-SC**, Juntamente com os Fundos Municipais de Saúde e Assistência Social, torna público que fará realizar licitação na modalidade de **PREGÃO PRESENCIAL**, conforme descrito neste Edital e seus Anexos, com base na Lei Federal nº 8.666/93, 10.520/2002, Lei Complementar 123/06 e 147/14 e os Decretos Municipais nº AM 120/2005 e BLB 147/2009, do tipo menor preço **por item**.
- 1.2. O **pregão** será conduzido pelo **pregoeiro**, auxiliado pela **equipe de apoio**, conforme designação contida nos autos do processo.

2. DO OBJETO DO PREGÃO:

- 2.1. **Registro de Preços para aquisições futuras e parceladas de Mobiliário e Bebedouros, para diversos setores da Prefeitura Municipal de Xanxerê-SC**, conforme especificações e quantidades estimadas constantes do **ANEXO I**.

3. DO TIPO DO PREGÃO:

- 3.1. Este pregão é do **tipo menor preço por item**.

4. DA DOTAÇÃO ORÇAMENTÁRIA:

- 4.1. As despesas decorrentes das contratações futuras onerarão os recursos orçamentários do exercício de 2020:

Cod.Red.	Un.Orç.	Proj./Ativ.	Elemento Despesa	Compl.do Elemento
124	08.02	2.028	44900000000000	44905299000000
57	06.01	2.015	44900000000000	44905234000000
55	06.01	2.014	44900000000000	44905299000000
55	06.01	2.014	44900000000000	44905242000000
55	06.01	2.014	44900000000000	44905234000000
32	05.01	2.011	44900000000000	44905299000000
32	05.01	2.011	44900000000000	44905242000000
32	05.01	2.011	44900000000000	44905234000000
124	08.02	2.028	44900000000000	44905242000000
86	07.01	2.022	44900000000000	44905234000000
86	07.01	2.022	44900000000000	44905242000000
86	07.01	2.022	44900000000000	44905299000000
57	06.01	2.015	44900000000000	44905242000000
116	08.01	2.030	44900000000000	44905234000000
13	04.01	2.005	44900000000000	44905299000000
13	04.01	2.005	44900000000000	44905242000000
13	02.01	2.005	44900000000000	44905234000000
6	02.01	2.058	44900000000000	44905299000000
6	02.01	2.058	44900000000000	44905242000000
6	08.01	2.058	44900000000000	44905234000000
116	08.02	2.30	44900000000000	44905299000000



ESTADO DE SANTA CATARINA

PREFEITURA MUNICIPAL DE XANXERÊ

Rua Dr. José de Miranda Ramos, 455 - Fone/Fax - 049 3441 - 8542.
CEP - 89820-000 - XANXERÊ - SC. - CNPJ - 83 009 860/0001-13.

124	08.01	2.028	44900000000000	44905234000000
116	06.01	2.030	44900000000000	44905242000000
57	13.01	2.015	44900000000000	44905299000000
13	13.01	2.036	44900000000000	44905299000000
13	13.01	2.036	44900000000000	44905242000000
13	14.01	2.036	44900000000000	44905234000000
5	14.01	2.044	44900000000000	44905234000000
14	14.01	2.049	44900000000000	44905242000000
14	14.01	2.049	44900000000000	44905234000000
5	14.01	2.044	44900000000000	44905299000000
5	14.01	2.044	44900000000000	44905242000000
14	15.01	2.049	44900000000000	44905299000000
14	15.01	2.055	44900000000000	44905242000000
14	15.01	2.055	44900000000000	44905234000000
14	15.01	2.055	44900000000000	44905299000000

5. DAS CONDIÇÕES PARA PARTICIPAÇÃO:

5.1. Poderão participar deste **pregão** os interessados do ramo de atividade pertinente ao objeto da contratação que atenderem a todas as exigências constantes deste **Edital e seus Anexos**.

5.2. Participação **EXCLUSIVA de Microempresas, Empresas de Pequeno Porte e Microempreendedores Individuais** (art. 48, inciso I, da Lei Complementar 123/2006), por se tratar de Lotes com valores de Até R\$ **80.000,00 (oitenta mil reais)** legalmente constituídas no ramo de atividade do objeto, que satisfaçam as condições do presente Edital;

5.3. As empresas ME/EPP deverão credenciar-se apresentando **a Certidão Simplificada expedida pela Junta Comercial datada do corrente ano, e para os MEIs o Certificado da Condição de Microempreendedor Individual**;

5.4. Não será permitida a participação de empresas estrangeiras que não funcionem no País, de interessados que se encontrem sob falência, concurso de credores, dissolução e liquidação, de consórcio de empresas, qualquer que seja sua forma de constituição, estando também abrangidos pela proibição aqueles que tenham sido punidos com suspensão do direito de licitar e contratar com a **Prefeitura**, ou declarados inidôneos para licitar ou contratar com a **Administração Pública**.

6. DA APRESENTAÇÃO E ENTREGA DOS ENVELOPES:

6.1. Os envelopes "**Proposta de Preços**" e "**Documentação de Habilitação**" deverão ser indevassáveis, fechados e entregues ao **Setor de Protocolo**, conforme endereço, dia e horário especificados abaixo:

6.1.1. Os envelopes: n° 01 – Proposta e n° 02 – Documentação de Habilitação deverão ser Protocolados no Setor de Protocolo do Município, à rua Dr. José de Miranda Ramos, n° 455, Centro, na cidade de Xanxerê, SC, **até às 08:45 horas do dia 17 de fevereiro de 2020**.

6.2. Se decidirem entregar os envelopes no próprio dia da abertura, os Proponentes deverão comparecer na Prefeitura Municipal de Xanxerê, com a necessária antecedência em relação ao prazo indicado no **subitem 6.1.1**, não se aceitando justificativas de atraso na entrega dos envelopes devido a problemas de trânsito, fila no Setor de Protocolo ou de qualquer outra natureza.

6.3. Os envelopes deverão ainda indicar em sua parte externa e frontal os seguintes dizeres:

PREFEITURA MUNICIPAL DE XANXERÊ
PREGÃO PRESENCIAL N° 0010/2020
ENVELOPE N° 01 - PROPOSTA DE PREÇOS
RAZÃO SOCIAL DA PROPONENTE

PREFEITURA MUNICIPAL DE XANXERÊ
PREGÃO PRESENCIAL N° 0010/2020
ENVELOPE N° 2 – HABILITAÇÃO
RAZÃO SOCIAL DA PROPONENTE



ESTADO DE SANTA CATARINA

PREFEITURA MUNICIPAL DE XANXERÊ

Rua Dr. José de Miranda Ramos, 455 - Fone/Fax - 049 3441 - 8542.
CEP - 89820-000 - XANXERÊ - SC. - CNPJ - 83 009 860/0001-13.

6.4. **A abertura da sessão pública para o credenciamento do representante legal da licitante e abertura dos envelopes e demais atos dar-se-á às 09:00 horas do dia 17 de fevereiro de 2020 na sala do Setor de Licitações, localizado à Rua Dr. José de Miranda Ramos nº 455, Centro, na cidade de Xanxerê SC.**

6.5. Os documentos constantes dos envelopes deverão preferencialmente ser apresentados em 1 (uma) via, redigida com clareza, em língua portuguesa, salvo quanto às expressões técnicas de uso corrente, sem rasuras ou entrelinhas que prejudiquem sua análise, preferencialmente numeradas, sendo a proposta datada e assinada na última folha e rubricada nas demais pelo representante legal ou pelo Procurador, juntando-se a Procuração.

6.5.1. A apresentação dos documentos integrantes do **ENVELOPE PROPOSTA (envelope nº 01)** obedecerá também aos comandos contemplados no item 6.6 e seus subitens.

6.5.2. A proponente somente poderá apresentar uma única **PROPOSTA**.

6.6. Os **DOCUMENTOS DE HABILITAÇÃO (envelope nº 02)** poderão ser apresentados em original, por cópias simples, cópias autenticadas por cartório competente ou por servidor da Administração, ou por meio de publicação em órgão da imprensa oficial, e inclusive expedido via Internet.

6.6.1. A aceitação de documentação por cópia simples ficará condicionada à apresentação do original ao **PREGOEIRO**, por ocasião da abertura do **ENVELOPE nº 02**, para a devida autenticação.

6.6.1.1. Para fim da previsão contida no **subitem 6.1.1**, o documento original a ser apresentado poderá não integrar o **ENVELOPE**.

6.6.1.2. Os documentos expedidos via Internet e, inclusive, aqueles outros apresentados terão, sempre que necessário, suas autenticidades/validades comprovadas por parte do **PREGOEIRO**.

6.6.1.3. O **PREGOEIRO** não se responsabilizará pela eventual indisponibilidade dos meios eletrônicos de informações, no momento da verificação. Ocorrendo a indisponibilidade referida, e não tendo sido apresentados os documentos preconizados, inclusive quanto à forma exigida, a proponente será inabilitada.

6.6.2. Inexistindo prazo de validade nas Certidões, serão aceitas aquelas cujas expedições/emissões não ultrapassem a 60 (sessenta) dias da data final para a entrega dos envelopes.

7. DO CONTEÚDO DA PROPOSTA:

7.1. **As propostas de preços (envelope nº 01) deverão ser entregues impressas** e conter:

7.1.1. O número do Processo e número deste **PREGÃO**;

7.1.2. A razão social da proponente, CNPJ, endereço completo, telefone, fax e endereço eletrônico (e-mail), este último se houver, para contato;

7.1.3. Apresentar a descrição do item do **PREGÃO**, em conformidade com as especificações contidas no **ANEXO I**, sem alternativa de preços ou qualquer outra condição que induza o julgamento a ter mais de um resultado por item.

7.1.4. Prazo de validade não inferior a 60 (sessenta) dias corridos, a contar da data de sua apresentação.

7.1.5. Apresentar preço unitário e total dos itens **(com até 02 (duas) casas depois da vírgula)**, expresso em moeda corrente nacional, em algarismo, fixo e irredutível, apurado à data da apresentação da proposta, sem inclusão de qualquer encargo financeiro ou previsão



ESTADO DE SANTA CATARINA

PREFEITURA MUNICIPAL DE XANXERÊ

Rua Dr. José de Miranda Ramos, 455 - Fone/Fax - 049 3441 - 8542.
CEP - 89820-000 - XANXERÊ - SC. - CNPJ - 83 009 860/0001-13.

inflacionária, em caso de divergência entre os valores unitários e totais, serão considerados o de menor valor efetivo do item unitário;

7.1.6. Marca dos produtos;

7.2. As propostas financeiras deverão respeitar como limite máximo aqueles estipulados no Anexo I;

7.2.1. Serão desclassificadas as propostas que ultrapassarem o valor máximo estipulado no **Anexo I**.

Nota 1: nos preços propostos estarão previstos, além do lucro, todos os custos diretos e indiretos relativos ao cumprimento integral do objeto do **PREGÃO**, envolvendo, entre outras despesas, tributos de qualquer natureza, frete, embalagem etc, garantindo-se este durante toda a vigência da **ATA DE REGISTRO DE PREÇOS**, exceto quando aos preços nas hipóteses de desequilíbrio econômico-financeiro previsto na legislação incidental.

Nota 2: na hipótese da proposta não estar rubricada e assinada, conforme exigido no subitem 7.1, estando presente o representante legal na sala onde estão sendo aberto os envelopes e, desde que devidamente comprovada a sua representatividade através de procuração com poderes específicos inerentes ao presente Pregão, a falta da assinatura poderá ser sanada no ato da constatação de tal fato.

8. DO CONTEÚDO DOS DOCUMENTOS DE HABILITAÇÃO:

8.1. Os **DOCUMENTOS DE HABILITAÇÃO** pertinentes ao ramo do objeto do **PREGÃO** são os seguintes:

I. HABILITAÇÃO JURÍDICA:

- a) Cópia do Contrato Social e Alterações posteriores, ou Cópia da última Alteração Consolidada (desde que conste o objeto social do contrato) registrados na Junta Comercial do Estado ou Registro Comercial para empresa individual e no caso de Sociedade por Ações o Ato Constitutivo acompanhado da Ata da Assembleia que elegeu a diretoria em exercício.
- b) Prova de inscrição no Cadastro Nacional de Pessoa Jurídica (CNPJ).

Nota: Caso o licitante tenha apresentado o Contrato Social no credenciamento, o mesmo fica dispensado do referido documento no envelope de habilitação.

II. REGULARIDADE FISCAL:

- a) Prova de regularidade relativa ao Fundo de Garantia por Tempo de Serviço (**FGTS**);
- b) Certidão negativa de débitos perante a Fazenda Nacional, relativos a tributos e contribuições **federais**;
- c) Prova de regularidade para com a Fazenda **Estadual**, relativo ao ICMS Imposto sobre circulação de mercadoria e serviços;
- d) Prova de regular situação perante a Fazenda Pública **Municipal** do domicílio ou sede da licitante;
- e) Certidão Negativa de **Falência e/ou Concordata**, expedida pelo Distribuidor da sede do proponente;
- f) Certidão Negativa de **Débitos Trabalhistas** (CNDT);

III. QUALIFICAÇÃO TÉCNICA

- a) Declaração da licitante de que tomou conhecimento de todas as informações e condições para o cumprimento das obrigações do objeto da licitação. **A não apresentação desta declaração será entendida pelo PREGOEIRO como concordância com o teor do EDITAL E SEUS ANEXOS.**

8.2. A apresentação do **CERTIFICADO DE REGISTRO CADASTRAL**, com todas as Negativas válidas,



ESTADO DE SANTA CATARINA

PREFEITURA MUNICIPAL DE XANXERÊ

Rua Dr. José de Miranda Ramos, 455 - Fone/Fax - 049 3441 - 8542.

CEP - 89820-000 - XANXERÊ - SC. - CNPJ - 83 009 860/0001-13.

emitido pela Prefeitura Municipal de Xanxerê, substitui os documentos elencados nos itens I e II, (habilitação jurídica e regularidade fiscal).

8.2.1. Qualquer documento indispensável para a obtenção do **CERTIFICADO DE REGISTRO CADASTRAL** com prazo de validade vencido deverá ser regularizado, impondo-se, para tanto, a apresentação do(s) mesmo(s) juntamente com a o Certificado de Registro.

8.3. Se o licitante for a **matriz**, todos os documentos deverão estar em nome da matriz, e se for a **filial**, todos os documentos deverão estar em nome da filial, excetos aqueles documentos que pela própria natureza, comprovadamente, forem emitidos somente em nome da matriz. Caso a licitante pretenda que um de seus estabelecimentos, que não o participante da licitação, execute o futuro contrato, deverá apresentar toda a documentação de ambos os estabelecimentos na forma e condições previstos **neste item**.

9. DA CONSULTA, DIVULGAÇÃO E ENTREGA DO EDITAL:

9.1. O **EDITAL** poderá ser consultado por qualquer interessado no site oficial da Prefeitura Municipal www.xanxere.sc.gov.br até a data aprazada para recebimento dos documentos e dos envelopes "PROPOSTA" e "DOCUMENTAÇÃO", ou na Rua Dr. José de Miranda Ramos, nº 455, Setor de Licitações, durante o expediente normal do órgão licitante, das 07:00 às 13:00 horas.

9.2. O aviso do **EDITAL** será publicado no Diário Oficial dos Municípios.

9.3. O **EDITAL** será entregue a qualquer interessado até o dia da sessão, no **horário** e **local** especificados neste item.

9.3.1. A providência a que se refere o **subitem 9.3** pode ser levada a efeito também por meio de e-mail.

10. DOS ESCLARECIMENTOS AO EDITAL:

10.1. É facultado a qualquer interessado a apresentação de pedido de **esclarecimentos** sobre o **ato convocatório do PREGÃO** e seus anexos, podendo até mesmo envolver a solicitação de cópias da legislação disciplinadora do procedimento, cujo custo da reprodução gráfica será cobrado, observado, para tanto, o prazo de até **2 (dois) dias úteis anteriores à data fixada para recebimento das propostas**.

10.1.1. A pretensão referida no **subitem 10.1** pode ser formalizada por meio de requerimento endereçado à **autoridade subscritora do EDITAL**, devidamente protocolado no endereço e horário constantes do **subitem 9.1**. Também será aceito pedido de esclarecimentos encaminhado por meio do e-mail licita@xanxere.sc.gov.br ou *fac-símile*, através do telefone **(49) 3441-8542**, cujos documentos originais correspondentes deverão ser entregues no prazo indicado também no **subitem 9.1**.

10.1.2. As dúvidas a serem equacionadas por telefone serão somente aquelas de caráter estritamente informal.

10.1.3. Os **esclarecimentos** deverão ser prestados no prazo de **1 (um) dia útil**, a contar do recebimento da solicitação por parte da **autoridade subscritora do edital**, passando a integrar os autos do **PREGÃO**, dando-se ciência às demais licitantes, através do site oficial.

11. DAS PROVIDÊNCIAS / IMPUGNAÇÃO AO EDITAL:

11.1. É facultado a qualquer interessado a apresentação de pedido de **providências** ou de **impugnação** ao **ato convocatório do PREGÃO** e seus **anexos**, observado, para tanto, o prazo de até **2 (dois) dias úteis anteriores à data fixada para recebimento das propostas**.



ESTADO DE SANTA CATARINA

PREFEITURA MUNICIPAL DE XANXERÊ

Rua Dr. José de Miranda Ramos, 455 - Fone/Fax - 049 3441 - 8542.
CEP - 89820-000 - XANXERÊ - SC. - CNPJ - 83 009 860/0001-13.

- 11.1.1. As medidas referidas no **subitem 11.1.** poderão ser formalizadas por meio de requerimento endereçado à **autoridade subscriptora do EDITAL**, devidamente protocolado no endereço e horário constantes do **subitem 9.1, no setor de Protocolo.**
- 11.1.2. A decisão sobre o pedido de **providências** ou de **impugnação** será proferida pela **autoridade subscriptora do ato convocatório do PREGÃO** no prazo de **1 (um) dia útil**, a contar do recebimento da peça indicada por parte da autoridade referida, que, além de comportar divulgação, deverá também ser juntada aos autos do PREGÃO e divulgado no site oficial.
- 11.1.3. O acolhimento do pedido de **providências** ou de **impugnação** exige, desde que implique em modificação(ões) do ato **convocatório do PREGÃO, além da(s) alteração(ões) decorrente(s)**, divulgação pela mesma forma que se deu o texto original e designação de nova data para a realização do certame.

12. DO CREDENCIAMENTO:

12.1. No dia, hora e local designados para recebimento dos envelopes, cada empresa licitante far-se-á representar por seu titular, ou pessoa devidamente credenciada e somente estes poderão atuar na formulação de propostas e na prática dos demais atos inerentes ao certame. No ato da Sessão Pública serão efetivadas as devidas comprovações quanto à existência dos necessários poderes para a representação ou credenciamento através da apresentação dos documentos, os quais deverão ser entregues ao Pregoeiro **fora** dos envelopes, salientamos que os mesmos não serão devolvidos, **em original ou cópia autenticada**, conforme abaixo:

12.1.1. Sócio e/ou Proprietário:

- a) Carteira de Identidade ou documento equivalente;
- b) Ato Constitutivo, Estatuto ou Contrato Social em vigor, conforme o caso;
- c) Declaração de que cumpre com os requisitos de habilitação, conforme o modelo do Anexo III;
- d) Declaração de inexistência de fatos supervenientes impeditivos da qualificação, conforme o modelo do Anexo IV.

12.1.2. Representante:

- a) Carteira de Identidade ou documento;
- b) Procuração ou Carta de Credenciamento, conforme modelo do Anexo II, firmada pelo representante legal da empresa, nos termos do seu Ato Constitutivo, Estatuto ou Contrato Social;
- c) Ato Constitutivo, Estatuto ou Contrato Social, visando à comprovação da condição do titular para delegar poderes ao representante a ser credenciado;
- d) Declaração de que cumpre com os requisitos de habilitação, conforme o modelo do Anexo III;
- e) Declaração de inexistência de fatos supervenientes impeditivos da qualificação, conforme o modelo do Anexo IV.

12.2. As empresas ME/EPP deverão apresentar no credenciamento **a Certidão Simplificada expedida pela Junta Comercial datada do corrente ano, e para os MEIs o Certificado da Condição de Microempreendedor Individual;**

A participação nas condições previstas neste item, implica no reconhecimento de não se encontrar em nenhuma das situações previstas no § 4º, do art. 3º, da Lei Complementar nº 123/06.



ESTADO DE SANTA CATARINA

PREFEITURA MUNICIPAL DE XANXERÊ

Rua Dr. José de Miranda Ramos, 455 - Fone/Fax - 049 3441 - 8542.

CEP - 89820-000 - XANXERÊ - SC. - CNPJ - 83 009 860/0001-13.

- 12.3. Os documentos relativos ao Credenciamento deverão ser apresentados ao Pregoeiro, no momento da licitação, **em separado dos envelopes de documentação e proposta;**
- 12.4. Ficam as empresas cientes de que somente participarão da fase de lances verbais e demais atos, inclusive recurso, aquelas que se encontrarem devidamente credenciadas nos termos dos subitens anteriores;
- 12.5. As licitantes que decidirem pelo envio dos envelopes, sem que se efetive o devido credenciamento, somente participarão do certame com o preço constante no envelope de proposta, **sendo que deverão enviar o Contrato Social, a Declaração de que cumpre com os requisitos de habilitação (Anexo III) e a Declaração de inexistência de fatos supervenientes impeditivos da qualificação (Anexo IV), em envelope separado da Habilitação e Proposta;**
- 12.6. É vedado a uma só pessoa física representar mais de uma empresa neste Pregão.

13. DA ABERTURA DOS ENVELOPES DE PROPOSTA:

- 13.1. Compete ao **PREGOEIRO** proceder à abertura dos **ENVELOPES PROPOSTA DE PREÇOS**, conservando intactos os **ENVELOPES DOCUMENTOS DE HABILITAÇÃO** e sob a guarda do **PREGOEIRO / ÓRGÃO LICITANTE**.

14. DO EXAME E CLASSIFICAÇÃO PRELIMINAR DAS PROPOSTAS:

- 14.1. O **PREGOEIRO** examinará as **PROPOSTAS** sempre levando em conta as exigências fixadas nos itens 6 e 7.
- 14.1.1. O exame envolvendo o(s) objeto(s) ofertado(s) implicará na constatação da conformidade do(s) mesmo(s) com as especificações estabelecidas no Edital e seus Anexos, para atendimento das necessidades do órgão licitante. O **PREGOEIRO** sempre decidirá em favor da disputa.
- 14.2. Definidas as **PROPOSTAS** que atendam às exigências retro, envolvendo o **objeto**, o **PREGOEIRO** elaborará a classificação preliminar das mesmas, sempre em obediência ao critério do menor preço por item, constando da Ata o motivo das que, eventualmente, neste momento, forem preliminarmente desclassificadas.

15. DA DESCLASSIFICAÇÃO DAS PROPOSTAS:

- 15.1. Será desclassificada a **PROPOSTA** que:
- 15.1.1. Deixar de atender quaisquer das exigências preconizadas para a correspondente apresentação;
- 15.1.2. Apresentar rasuras ou entrelinhas que prejudiquem sua análise;
- 15.1.3. Oferecer vantagem não prevista neste **EDITAL**, inclusive financiamentos subsídios ou a fundo perdido, ou ainda vantagem baseada nas ofertas das demais proponentes;
- 15.1.4. Apresentar item com preço manifestamente inexequível;
- 15.1.5. Apresentar item com preço simbólico ou valor zero.

16. DA DEFINIÇÃO DAS PROPONENTES PARA OFERECIMENTO DE LANCES VERBAIS:

- 16.1. Para efeito de **OFERECIMENTO DE LANCES VERBAIS**, o **PREGOEIRO** classificará o autor da proposta de menor preço por item e aqueles que tenham apresentado propostas em valores sucessivos e superiores em até 10% (dez por cento) à proposta de menor preço, para participarem dos lances verbais.
- 16.2. Se não houver, no mínimo 3 (três) propostas de preços nas condições definidas na cláusula anterior, o Pregoeiro classificará as melhores propostas subseqüentes, até o máximo de 3 (três), para



ESTADO DE SANTA CATARINA

PREFEITURA MUNICIPAL DE XANXERÊ

Rua Dr. José de Miranda Ramos, 455 - Fone/Fax - 049 3441 - 8542.
CEP - 89820-000 - XANXERÊ - SC. - CNPJ - 83 009 860/0001-13.

que seus autores participem dos lances verbais, quaisquer que sejam os preços oferecidos nas propostas apresentadas.

- 16.3. Caso duas ou mais propostas comerciais em igualdade de condições ficarem empatadas, será realizado sorteio em ato público, para definir a ordem de apresentação dos lances.
- 16.4. A Licitante que desistir de sua proposta escrita está sujeita às sanções administrativas previstas nestas Instruções.

17. OFERECIMENTO / INEXISTÊNCIA DE LANCES VERBAIS:

- 17.1. Definidos os aspectos pertinentes às proponentes que poderão oferecer ofertas / lances verbais, dar-se-á início ao **OFERECIMENTO DE LANCES VERBAIS**, que deverão ser formulados em valores distintos e decrescentes, inferiores à proposta ou lance de menor preço.
- 17.2. O **PREGOEIRO** convidará individualmente as proponentes classificadas para **OFERECIMENTO DE LANCES VERBAIS**, de forma seqüencial, a partir da proponente da proposta de maior preço e as demais em ordem decrescente de valor, sendo que a proponente da proposta de menor preço será a última a **OFERECER LANCE VERBAL**. Havendo propostas escritas empatadas, a ordem seqüencial de convocação para lances será decidida através de sorteio.
- 17.2.1. Não poderá haver desistência dos lances ofertados sujeitando-se o licitante desistentes às penalidades constantes deste Edital.
- 17.3. Quando convocado pelo **PREGOEIRO**, a desistência da proponente de apresentar lance verbal implicará na exclusão da etapa de **LANCES VERBAIS**, ficando sua última proposta registrada para a classificação final.
- 17.4. A etapa de **OFERECIMENTO DE LANCES VERBAIS** terá prosseguimento enquanto houver disponibilidade para tanto por parte das proponentes.
- 17.5. O encerramento da etapa de **OFERECIMENTO DE LANCES VERBAIS** ocorrerá quando todos os proponentes declinarem da correspondente formulação.
- 17.6. Declarada encerrada a etapa de **OFERECIMENTO DE LANCES** e classificadas as propostas na ordem crescente de valor, incluindo aquelas que declinaram do oferecimento de lance(s), sempre com base no último preço/lance apresentado, o **PREGOEIRO** examinará a aceitabilidade do valor daquela de menor preço, ou seja, da primeira classificada, decidindo motivadamente a respeito. Quando convocado pelo pregoeiro, na própria sessão pública, o licitante deverá comprovar as condições de exeqüibilidade financeira de sua proposta/lance.
- 17.7. O **PREGOEIRO** decidirá motivadamente pela negociação com a proponente de proposta de menor valor, para que seja obtido preço melhor.
- 17.8. Na hipótese de não realização de lances verbais, o **PREGOEIRO** verificará a conformidade entre a proposta escrita de menor preço e o valor estimado para a contratação.
- 17.9. Ocorrendo a previsão delineada no subitem anterior, durante o exame da aceitabilidade do objeto e do preço, também é facultado ao **PREGOEIRO** negociar com a proponente da proposta de



ESTADO DE SANTA CATARINA

PREFEITURA MUNICIPAL DE XANXERÊ

Rua Dr. José de Miranda Ramos, 455 - Fone/Fax - 049 3441 - 8542.

CEP - 89820-000 - XANXERÊ - SC. - CNPJ - 83 009 860/0001-13.

menor preço, para que seja obtido preço melhor.

- 17.10. O **PREGOEIRO** deverá comparar os preços apresentados com atuais praticados no mercado ou até mesmo propostos em licitações anteriores, utilizando-se da pesquisa realizada, que será juntada aos autos por ocasião do julgamento, e / ou de todos os meios possíveis para a correspondente verificação.
- 17.11. O **PREGOEIRO** pode solicitar a demonstração da exequibilidade dos preços propostos após o término da fase competitiva.
- 17.12. Considerada aceitável a oferta de menor preço, será aberto o **envelope** contendo os **DOCUMENTOS DE HABILITAÇÃO** da sua proponente, facultando-lhe o saneamento de falha(s) formal(is) relativa(s) à documentação na própria sessão.
- 17.13. A compatibilização dos preços dos itens com o lance vencedor será efetuada pelo **PREGOEIRO e Equipe de Apoio**, na própria sessão pública.
- 17.14. Para efeito do saneamento a que se refere o **subitem 17.15**, a correção da(s) falha(s) formal(is) poderá ser desencadeada durante a realização da própria sessão pública, com a apresentação, encaminhamento e/ou substituição de documento(s), ou com a verificação desenvolvida por meio eletrônico, *fac-símile*, ou ,ainda, por qualquer outro método que venha a produzir o(s) efeito(s) indispensável(is). O Pregoeiro poderá promover quaisquer diligências necessárias à análise das propostas, da documentação, e declarações apresentadas, devendo o licitante atender às solicitações no prazo por ele estipulado, contado do recebimento da convocação.
- 17.15. Constatado o atendimento das exigências habilitatórias previstas no **EDITAL**, a proponente será declarada vencedora.
- 17.16. Se a oferta não for aceitável ou se a proponente desatender às exigências habilitatórias, o **PREGOEIRO** examinará a oferta subsequente de menor preço, decidindo sobre sua aceitabilidade quanto ao preço, no caso de oferecimento de lances, ou quanto ao objeto e preço, na hipótese de não realização de lances verbais, observadas as previsões estampadas nos **subitens antecedentes**.
- 17.17. Sendo a proposta aceitável, o **PREGOEIRO** verificará as condições de habilitação da proponente, e assim sucessivamente, até a apuração de uma oferta aceitável cuja proponente atenda aos requisitos de habilitação, caso em que será declarada vencedora; observando-se igualmente as previsões estampadas **nos subitens antecedentes e a preferência prevista neste edital**.
- 17.18. Aberto o invólucro "**DOCUMENTAÇÃO**", em havendo restrição quanto à regularidade fiscal no caso de microempresa ou empresa de pequeno porte, será ela declarada vencedora, ficando concedido um prazo de 05 (cinco) dias úteis para sua regularização, prorrogável por igual período mediante justificativa tempestiva e aceita pelo **PREGOEIRO**, a contar da convocação para contratação, nos termos do parágrafo 1º, do artigo 43, da Lei Complementar 147 de 07 de agosto de 2014;
- 17.19. A não regularização fiscal no prazo estabelecido no **subitem 17.21**, implicará decadência do direito à contratação, sendo facultado à Administração convocar os licitantes remanescentes, na ordem de classificação, para negociar nos termos do disposto no artigo 4º, inciso XXIII, da Lei nº



ESTADO DE SANTA CATARINA

PREFEITURA MUNICIPAL DE XANXERÊ

Rua Dr. José de Miranda Ramos, 455 - Fone/Fax - 049 3441 - 8542.

CEP - 89820-000 - XANXERÊ - SC. - CNPJ - 83 009 860/0001-13.

10.520, de 17 de julho de 2002.

18. DOS RECURSOS ADMINISTRATIVOS:

- 18.1. Por ocasião do final da sessão, após a declaração do vencedor pelo pregoeiro, a(s) proponente(s) que participou(aram) do **PREGÃO** ou que tenha(m) sido impedida(s) de fazê-lo(s), se presente(s) à sessão, deverá(ão) manifestar imediata e motivadamente a(s) intenção(ões) de **recorrer**.
- 18.2. Havendo intenção de interposição de **recurso** contra qualquer etapa / fase / procedimento do **PREGÃO**, a proponente interessada deverá motivar a respeito, procedendo-se, inclusive, o registro das razões em ata, juntando memorial no prazo de 3 (três) dias, a contar da ocorrência.
- 18.3. As demais proponentes ficam, desde logo, intimadas para apresentar contra-razões em igual número de dias, que começarão a correr no término do prazo do **RECORRENTE**.
- 18.4. Após a apresentação das contra-razões ou do decurso do prazo estabelecido para tanto, o **PREGOEIRO** examinará o **recurso**, podendo reformar sua decisão ou encaminhá-lo, devidamente informado, à autoridade competente para decisão.
- 18.5. Os autos do **PREGÃO** permanecerão com vista franqueada aos interessados, no endereço e horários previstos no **subitem 9.1** deste **EDITAL**.
- 18.6. O **recurso** terá efeito suspensivo, sendo que seu acolhimento importará na invalidação dos atos insuscetíveis de aproveitamento.

19. DA ADJUDICAÇÃO:

- 19.1. A falta de manifestação imediata e motivada da intenção de interpor **recurso**, por parte da(s) proponente(s), importará na decadência do direito de recurso, competindo ao **PREGOEIRO adjudicar** o objeto do certame à proponente vencedora.
- 19.2. **Existindo recurso(s)** e constatada a regularidade dos atos praticados e **após a decisão do(s) mesmo(s)**, a **autoridade competente** deve praticar o **ato de adjudicação** do objeto do certame à proponente vencedora.

20. DA HOMOLOGAÇÃO:

- 20.1. Compete à **autoridade competente homologar o PREGÃO**.
- 20.2. A partir do ato de homologação será fixado o início do prazo de convocação da proponente adjudicatária para assinar a Ata de Registro de Preços, respeitada a validade de sua proposta, bem como a retirada na Divisão de Licitações e Contratos, dos modelos de impressos.

21. DA DIVULGAÇÃO DO RESULTADO FINAL DO PREGÃO:

- 21.1. O resultado final do **PREGÃO** será publicado no **site oficial** da Prefeitura Municipal, localizado no Centro Administrativo Rua Dr. José de Miranda Ramos, 455, Centro, 1º piso.

22. DA CONTRATAÇÃO:

- 22.1. O(s) item(ns) objeto deste **PREGÃO** será(ão) registrado(s) em **Ata de Registro de Preços** e contratado(s) consoante às regras próprias do Sistema. Não sendo assinada a Ata de Registro de Preços, poderá o órgão licitante convocar a outra proponente classificada, ao preço do primeiro, sem



ESTADO DE SANTA CATARINA

PREFEITURA MUNICIPAL DE XANXERÊ

Rua Dr. José de Miranda Ramos, 455 - Fone/Fax - 049 3441 - 8542.

CEP - 89820-000 - XANXERÊ - SC. - CNPJ - 83 009 860/0001-13.

prejuízo das sanções previstas neste Edital e no art. 7º da Lei Federal nº 10.520/2002 e Decreto nº BLB 147/2009, observada a ampla defesa e o contraditório.

- 22.2. A proponente adjudicatária deverá comparecer para assinatura da Ata de Registro de Preços no prazo de 03 (três) dias, contados a partir da data da convocação expedida pelo Setor de Licitações, sito à Rua Dr. José de Miranda Ramos, 455, Centro, 1º piso.
- 22.3. A convocação referida pode ser formalizada por qualquer meio de comunicação que comprove a data do correspondente recebimento.
- 22.4. O prazo de convocação poderá ser prorrogado uma vez, por igual período, quando solicitado durante seu transcurso, desde que ocorra motivo justificado, aceito pela **LICITANTE**. Não havendo decisão, a assinatura da Ata de Registro de Preços deverá ser formalizada até o 3º (terceiro) dia, contado da data da convocação.
- 22.5. Para a assinatura da Ata de Registro de Preço, a **LICITANTE** poderá verificar, por meio da Internet, a regularidade com a Seguridade Social (INSS), Fundo de Garantia de Tempo de Serviço (FGTS) ou Situação de Regularidade do Empregador, Secretaria da Receita Federal e Procuradoria da Fazenda Nacional.
- 22.6. Também para assinatura da Ata de Registro de Preços e para a(s) Ordem(ns) de Compra dela decorrente ou para a retirada da(s) Nota(s) de Empenho, a proponente adjudicatária deverá indicar o representante legal ou procurador constituído para tanto, acompanhado dos documentos correspondentes.
- 22.7. A recusa injustificada de assinar a Ata de Registro de Preços ou aceitar / retirar o instrumento equivalente dela decorrentes, observado o prazo estabelecido, caracteriza o descumprimento total da obrigação assumida por parte da proponente adjudicatária, sujeitando-a as sanções previstas no **item 27 e seus subitens**.
- 22.8. A Ata de Registro de Preços terá vigência de um ano a contar de sua publicação.

23. DAS OBRIGAÇÕES DA DETENTORA DA ATA:

- 23.1.1. Fornecer e instalar os produtos de acordo com as especificações e modelos do Edital, sendo que os que estiverem em desacordo com o exigido não serão aceitos;
- 23.1.2. O fornecedor responsabilizar-se-á pela qualidade dos produtos entregues, especialmente para efeito de substituição **imediate**, no caso de não atendimento ao solicitado;
- 23.1.3. Comprometer-se em fornecer garantia de no mínimo 12 meses, contados da entrega dos produtos.
- 23.1.4. **Todos os objetos precisam ser entregues e instalados pelo fornecedor (montados e instalados de acordo com as recomendações do fabricante e especificações do Edital.**
- 23.1.5. Manter conforme orientação da Licitante, o controle de fornecimento;
- 23.1.6. Manter, durante toda a vigência do contrato, as obrigações assumidas e a qualificação exigida, devendo comunicar ao CONTRATANTE, imediatamente, qualquer alteração que possa comprometer a manutenção deste Processo;
- 23.1.7. Observar os prazos estabelecidos neste edital, para entrega e validade da proposta;
- 23.1.8. Fornecer as devidas Notas Fiscais, nos termos da Lei;



ESTADO DE SANTA CATARINA

PREFEITURA MUNICIPAL DE XANXERÊ

Rua Dr. José de Miranda Ramos, 455 - Fone/Fax - 049 3441 - 8542.

CEP - 89820-000 - XANXERÊ - SC. - CNPJ - 83 009 860/0001-13.

24. DO PRAZO E LOCAL DE ENTREGA:

- 24.1. O fornecedor obriga-se a confeccionar, fornecer e instalar os produtos, em que foi declarado vencedor no prazo máximo de **20 (vinte)** dias úteis, contados a partir do recebimento da Autorização de Fornecimento;
- 24.2. O fornecedor obriga-se a entregar os produtos, dentro do prazo estipulado no Edital, no local indicado na Autorização de Fornecimento;
- 24.3. Os objetos deverão ser entregues conforme a necessidade e disponibilidade de dotação orçamentária.

25. DAS OBRIGAÇÕES DO MUNICÍPIO:

- 25.1. Apresentar Autorização de Fornecimento, especificando a quantidade e o local de entrega;
- 25.2. Efetuar o pagamento conforme item 26 e seus subitens, mediante apresentação da Nota Fiscal, desde que, atendidas as demais exigências estabelecidas neste Edital;

26. DO PAGAMENTO:

- 26.1. O pagamento será efetuado **conforme o Decreto nº 022/2020**, desde que atendidas todas as demais condições estabelecidas no Edital, mediante apresentação da Nota Fiscal, devidamente certificada pelo órgão competente, recebedor do objeto licitado e apresentação dos comprovantes de regularidades fiscais, conforme item 09 deste Edital, podendo essas regularidades ser confirmadas por via eletrônica pela contratante;
- 26.2. O pagamento será efetuado por meio de depósito bancário em conta no nome do detentor da ata.
- 26.3. É obrigatória a emissão de Nota Fiscal Eletrônica, nos termos do Protocolo ICMS nº 042, de 03/07/2009.

27. DAS SANÇÕES ADMINISTRATIVAS:

- 27.1. A recusa injustificada do adjudicatário em assinar a Ata, aceitar ou retirar o instrumento equivalente, dentro do prazo estabelecido pela Administração, caracteriza o descumprimento total da obrigação assumida, sujeitando-se às penalidades aqui estabelecidas.
- 27.2. O descumprimento total ou parcial do contrato sujeitará a CONTRATADA às seguintes penalidades:
 - 25.2.1 Advertência;
 - 25.2.2 Multa:
 - a) No caso de não cumprimento do prazo de entrega do objeto, será aplicável à CONTRATADA multa moratória de valor equivalente a 2% do valor contratual;
 - b) Pela inexecução total ou parcial do contrato, a Prefeitura do Município de Xanxerê poderá, garantida a prévia defesa, aplicar à CONTRATADA as sanções previstas no artigo nº 87 da Lei nº 8.666/93, sendo que no caso de multa esta corresponderá a 2% sobre o valor total do contrato, limitada a 10% do valor contratual.
 - c) Multa de 10% (dez por cento) do valor contratual quando a contratada ceder o contrato, no todo ou em parte, a pessoa física ou jurídica, sem autorização da contratante, devendo reassumir o contrato no prazo máximo de 5 (cinco) dias, da data da aplicação da multa, sem prejuízo de outras sanções contratuais;
- 27.3. Suspensão do direito de participar em licitações/contratos de qualquer órgão da administração direta ou indireta, pelo prazo de até 2 (dois) anos quando, por culpa da CONTRATADA, ocorrer à suspensão, e se for o caso, descredenciamento do Cadastro de Fornecedores do Município de Xanxerê, pelo prazo de 05 (cinco) anos, enquanto perdurarem os



ESTADO DE SANTA CATARINA

PREFEITURA MUNICIPAL DE XANXERÊ

Rua Dr. José de Miranda Ramos, 455 - Fone/Fax - 049 3441 - 8542.

CEP - 89820-000 - XANXERÊ - SC. - CNPJ - 83 009 860/0001-13.

- motivos determinantes da punição ou, ainda, até que seja promovida a reabilitação perante a autoridade que aplicou a penalidade;
- 27.4. Declaração de inidoneidade para licitar ou contratar com órgãos da administração Pública enquanto perdurarem os motivos determinantes da punição ou até que seja promovida a reabilitação perante a própria autoridade que aplicou a penalidade, que será concedida sempre que o contrato ressarcir a Administração pelos prejuízos resultantes e depois de decorrido o prazo da sanção aplicada com base no inciso anterior;
- 27.5. Nenhuma sanção será aplicada sem o devido processo administrativo, que prevê defesa prévia do interessado e recurso nos prazos definidos em Lei, sendo-lhe franqueada vista ao processo.
- 27.6. Independentemente da aplicação das penalidades retro indicadas, a(s) proponente(s) ficará(ão) sujeita(s), ainda, à composição das perdas e danos causados à Administração e decorrentes de sua inadimplência, bem como arcará(ão) com a correspondente diferença de preços verificada em nova contratação, na hipótese da(s) proponente(s) classificada(s) não aceitar(em) a contratação pelos mesmos preços e prazos fixados pela inadimplente.
- 27.7. Qualquer penalidade aplicada deverá ser registrada; tratando-se de penalidade que implique no impedimento de licitar e contratar com a **PREFEITURA**, ou de declaração de inidoneidade, será obrigatória a comunicação do ato ao Tribunal de Contas do Estado.

Obs. Qualquer penalização será precedida do devido processo legal, ampla defesa e contraditório.

A aplicação da penalidade capitulada no **subitem anterior** não impossibilitará a incidência das demais cominações legais contempladas na Lei nº 8.666, de 21/06/1993, publicada no DOU de 22/06/1993.

28. DOS ANEXOS:

- 28.1. Constituem parte integrante deste Edital os seguintes anexos:
- 28.1.1. Anexo I – Planilha e Modelos para cotação de preços e quantitativos estimados;
- 28.1.2. Anexo II - Modelo de Procuração para Credenciamento;
- 28.1.3. Anexo III – Modelo Declaração de que cumpre com os requisitos de habilitação;
- 28.1.4. Anexo IV – Modelo de Declaração de inexistência de fatos supervenientes;
- 28.1.5. Anexo V – Minuta da Ata de Registro de Preços.

29. DAS DISPOSIÇÕES GERAIS:

- 29.1. Ocorrendo a decretação de feriado ou qualquer fato superveniente que impeça a realização do certame na data marcada, todas as datas constantes deste Edital serão transferidas, automaticamente, para o primeiro dia útil de expediente normal da Prefeitura Municipal de Xanxerê, subsequente as ora fixados.
- 29.2. As normas disciplinadoras deste **PREGÃO** serão interpretadas em favor da ampliação da disputa, observada a igualdade de oportunidades entre as proponentes, sem comprometimento do interesse público, da finalidade e da segurança da Ata e dos futuros contratos delas decorrentes.
- 29.3. Na contagem dos prazos estabelecidos neste **PREGÃO**, excluir-se-á o dia do início e incluir-se-á o do vencimento, e considerar-se-ão os dias consecutivos, exceto quando for explicitamente disposto em contrário. Só se iniciam e vencem os prazos referidos neste artigo em dia de expediente no órgão ou na entidade.
- 29.4. Não havendo expediente no órgão licitante ou ocorrendo qualquer ato/fato superveniente que impeça a realização do certame na data marcada, a sessão será automaticamente transferida para o primeiro dia útil subsequente, no horário e local estabelecidos neste **EDITAL**, desde que não



ESTADO DE SANTA CATARINA

PREFEITURA MUNICIPAL DE XANXERÊ

Rua Dr. José de Miranda Ramos, 455 - Fone/Fax - 049 3441 - 8542.

CEP - 89820-000 - XANXERÊ - SC. - CNPJ - 83 009 860/0001-13.

- haja comunicação do **PREGOEIRO** em sentido contrário.
- 29.5. A autoridade competente para determinar a contratação poderá revogar a licitação por razões de interesse público superveniente, devendo invalidá-la por ilegalidade, de ofício ou por provocação de qualquer pessoa, mediante ato escrito e fundamentado, sem que caiba direito a qualquer indenização.
- 29.6. O desatendimento de exigências formais não essenciais deixará de importar no afastamento da proponente, desde que possíveis a exata compreensão de sua proposta e a aferição da sua qualificação, durante a realização da sessão pública do **PREGÃO**.
- 29.7. A(s) proponente(s) assume(m) o(s) custo(s) para a preparação e apresentação de sua(s) proposta(s), sendo que o órgão licitante não se responsabilizará, em qualquer hipótese, por esta(s) despesa(s), independentemente da condução ou do resultado do **PREGÃO**.
- 29.8. A apresentação da proposta de preços implicará na aceitação, por parte da proponente, das condições previstas neste **EDITAL** e seus **ANEXOS**, inclusive quanto a não obrigatoriedade da promoção das contratações derivadas do sistema de Registro de Preços.
- 29.9. A proponente é responsável pela fidelidade e legitimidade das informações e dos documentos colacionados em qualquer fase do **PREGÃO**.
- 29.10. A proponente contratada ficará obrigada a aceitar, nas mesmas condições contratuais, os acréscimos ou supressões que se fizerem necessários, até 25% (vinte e cinco por cento) do valor de cada contrato ou outro instrumento hábil derivado da Ata de Registro de Preços, salvo as supressões resultantes de acordo celebrado entre as partes, que poderão reduzir o limite indicado.
- 29.11. A adjudicação do(s) item(ns) objeto deste **PREGÃO** não implicará em direito à contratação.
- 29.12. Este Edital e seus Anexos, bem como a proposta da proponente adjudicatária, fará parte integrante da **Ata de Registro de Preços**, independentemente de transcrição.
- 29.13. Os casos omissos neste **EDITAL DE PREGÃO** serão solucionados pelo **PREGOEIRO**, com base na legislação municipal e, subsidiariamente, nos termos da legislação federal e princípios gerais de direito.
- 29.14. Será competente o foro da Comarca de Xanxerê, com renúncia expressa a qualquer outro, por mais privilegiado que seja para solução de questões oriundas deste **PREGÃO**.

Xanxerê-SC, 03 de fevereiro de 2020.

AVELINO MENEGOLLA
Prefeito Municipal



ESTADO DE SANTA CATARINA

PREFEITURA MUNICIPAL DE XANXERÊ

Rua Dr. José de Miranda Ramos, 455 - Fone/Fax - 049 3441 - 8542.

CEP - 89820-000 - XANXERÊ - SC. - CNPJ - 83 009 860/0001-13.

ANEXO I - PLANILHA PARA COTAÇÃO

ITEM	DESCRIÇÃO	UNI	MAR CA	QTD	PREÇO UNI MÁX R\$	PREÇO UNI	PREÇO TOTAL
01	MESA EM L PARA ESCRITÓRIO 1,36CMX46,5 COM 3 GAVETAS COM CORREDIÇAS METÁLICAS E PUXADORES CROMADOS NA DIREITA OU ESQUERDA A COMBINAR COM O SOLICITANTE - ALTURA 74,5CM - FABRICADA EM MADEIRA MACIÇA PINUS OU NOGAL - CORES A COMBINAR COM O SOLICITANTE	UND		10	1.436,00		
02	MESA DE ESCRITÓRIO EM L 1,80X1,60M - GAVETEIRO COM 02 GAVETAS COM CORREDIÇAS METÁLICAS E PUXADORES CROMADOS NA DIREITA OU ESQUERDA A COMBINAR COM O SOLICITANTE - ALTURA 72 CM - FABRICADA EM MADEIRA MACIÇA PINUS OU NOGAL - CORES A COMBINAR COM O SOLICITANTE.	UND		10	1.439,00		
03	MESA PARA ESCRITÓRIO - 155,5CMX60CM - ALTURA DE 74,5CM - GAVETEIRO COM 3 GAVETAS COM CORREDIÇAS METÁLICAS E PUXADORES CROMADOS NA DIREITA OU ESQUERDA A COMBINAR COM O SOLICITANTE - FABRICADA EM MADEIRA MACIÇA PINUS OU NOGAL - CORES A COMBINAR COM O SOLICITANTE.	UND		8	1.193,00		
04	MESA PARA ESCRITÓRIO - 1,64CMX60CM - ALTURA DE 75 CM - GAVETEIRO COM 03 GAVETAS COM CORREDIÇAS METÁLICAS E PUXADORES CROMADOS NA DIREITA OU ESQUERDA A COMBINAR COM O SOLICITANTE - FABRICADA EM MADEIRA MACIÇA PINUS OU NOGAL - CORES A COMBINAR COM O SOLICITANTE.	UND		5	1.188,00		
05	MESA PARA ESCRITÓRIO - 1,64CMX60CM - ALTURA DE 75 CM - GAVETEIRO COM 04 GAVETAS COM CORREDIÇAS METÁLICAS E PUXADORES CROMADOS NA DIREITA OU ESQUERDA A COMBINAR COM O SOLICITANTE - FABRICADA EM MADEIRA MACIÇA PINUS OU NOGAL - CORES A COMBINAR COM O SOLICITANTE.	UND		5	1.240,00		
06	ARMÁRIO FECHADO, CONFECCIONADO EM MDF DE 15MM, COM DUAS PORTAS, TRÊS PRATELEIRAS INTERNAS E FECHADURA FRONTAL. RODAPÉ DE MDP COM 15MM. DOBRADIÇAS COM ABERTURA DE 90° E PUXADORES CONFECCIONADOS EM POLIPROPILENO. FUNDO DO BALCÃO EM CHAPAS DE 2,8MM. DIMENSÕES APROXIMADAS: 83 X 1,61 X 43CM (LARGURA X ALTURA X PROFUNDIDADE)	UND		15	1.094,00		
07	ARMÁRIO PARA ESCRITÓRIO 2 PORTAS COM CHAVE, FABRICADO COM BASE E TAMPO EM MDP DE 15MM COM BORDA EM PVC 0,45MM. POSSUI DUAS PORTAS, DUAS PRATELEIRA MÓVEIS E UMA PRATELEIRA FIXA COM A CAPACIDADE DE 15 KG. FECHADURA	UND		10	1.066,00		



ESTADO DE SANTA CATARINA

PREFEITURA MUNICIPAL DE XANXERÊ

Rua Dr. José de Miranda Ramos, 455 - Fone/Fax - 049 3441 - 8542.

CEP - 89820-000 - XANXERÊ - SC. - CNPJ - 83 009 860/0001-13.

	CONFECCIONADOS EM POLIPROPILENO COM 2 CHAVES. DIMENSÕES APROXIMADAS: 89 X 1,58 X 45CM (LARGURA X ALTURA X PROFUNDIDADE)					
08	MESA PARA COMPUTADOR, SEM GAVETAS, SEM ACOMODAÇÃO PARA O GABINETE, COM PÉS DE METAL. CONFECCIONADA EM MDF. DIMENSÕES APROXIMADAS: 163CM X 74,5CM X 58,5CM (LARGURA X ALTURA X PROFUNDIDADE)	UND		10	423,00	
09	MESA PARA COMPUTADOR, SEM GAVETAS, SEM ACOMODAÇÃO PARA O GABINETE, COM PÉS DE METAL. CONFECCIONADA EM MDF. DIMENSÕES APROXIMADAS: 136CM X 75CM X 60CM (LARGURA X ALTURA X PROFUNDIDADE)	UND		8	323,00	
10	BALCÃO DE 2,60 METROS - DISTRIBUIDO DA SEGUINTE FORMA: 03 MÓDULOS DE 50 CM POR 1,00 M CADA, COM ESCRIVANINHA DE 1,10 M POR 60 CM DE PROFUNDIDADE, CONTENDO 04 GAVETAS DE 40 CM DE LARGURA POR 55 CM DE PROFUNDIDADE; TOTALIZANDO 14 PÉS QUADRADOS CROMADOS COM PUXADOR LONDRES SOB MEDIDA CELMOBILE.	UND		1	3.000,00	
11	BEBEDOURO, COM SUPORTE PARA BOMBONA DE 20 LITROS, COM SISTEMA PARA ÁGUA NATURAL E GELADA, REFRIGERAÇÃO ELETRÔNICA, TEMPERATURA DE ÁGUA GELADA DE 5 A 12°C, ISOLAMENTO TÉRMICO, INDICADORES LUMINOSOS, 220V, TIPO DE INSTALAÇÃO: MESA .	UND		8	705,00	
12	BEBEDOURO DE PRESSÃO COM CONJUGADO - DESIGN COLUNA - FABRICADO EM INOX - COM JATO PARA BOCA (PARA BEBER DIRETO) E JATO PARA COPO - GABINETE EM INOX - POTÊNCIA: 220W - CERTIFICADO PELO INMETRO - GÁS R-134A: INOFENSIVO À CAMADA DE OZÔNIO - MOTO-COMPRESSOR ECONÔMICO E SILENCIOSO - TAMPO EM AÇO INOX POLIDO, COM RELEVOS PARA EVITAR RESPINGOS - FILTRO INTERNO – FILTRO DE ÁGUA COM CARVÃO ATIVADO IMPREGNADO COM PRATA: IMPEDE A PROLIFERAÇÃO DE MICRORGANISMOS, REDUZ CLORO, ELIMINA SABORES E ODORES INDESEJÁVEIS - DIMENSÕES APROXIMADAS DO PRINCIPAL: 1080MM X 350MM X 310MM (COMPRIMENTO X ALTURA X LARGURA – DIMENSÕES APROXIMADAS DO CONJUGADO: : 210MM X 350MM X 310MM (COMPRIMENTO X ALTURA X LARGURA)	UND		8	1.131,00	



ESTADO DE SANTA CATARINA

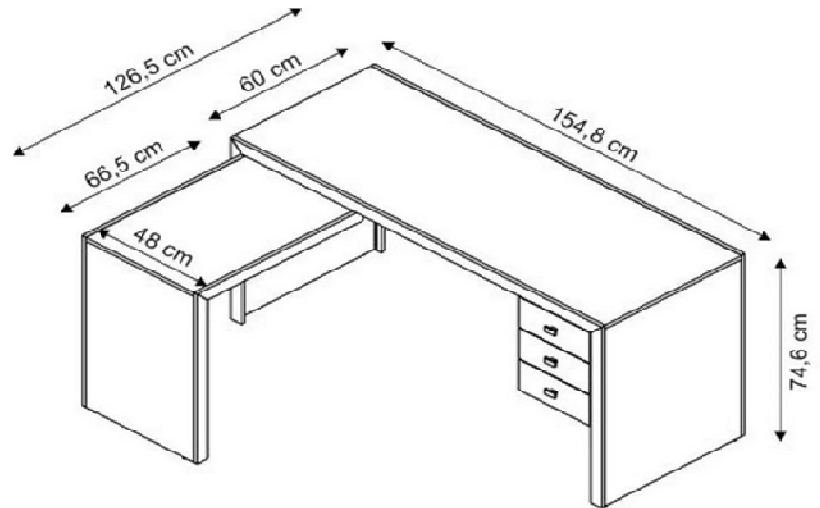
PREFEITURA MUNICIPAL DE XANXERÊ

Rua Dr. José de Miranda Ramos, 455 - Fone/Fax - 049 3441 - 8542.

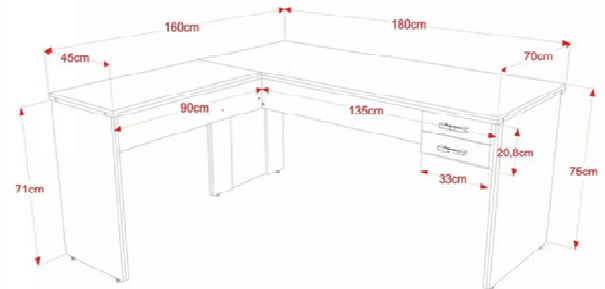
CEP - 89820-000 - XANXERÊ - SC. - CNPJ - 83 009 860/0001-13.

Modelo:

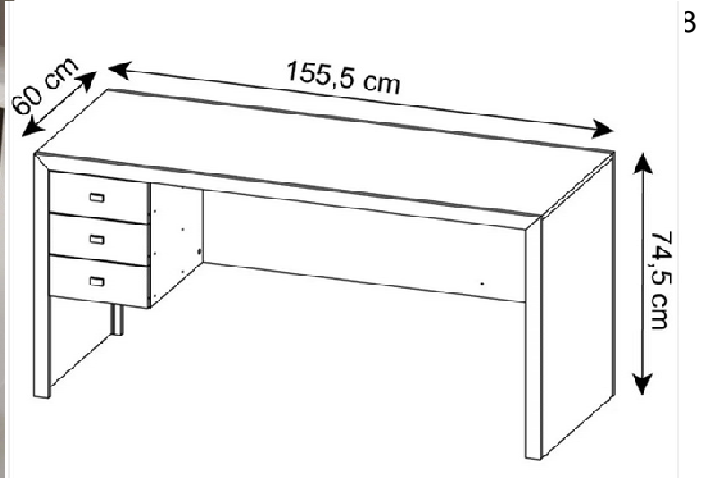
ITEM 01



ITEM 2



ITEM 3



ITEM 4



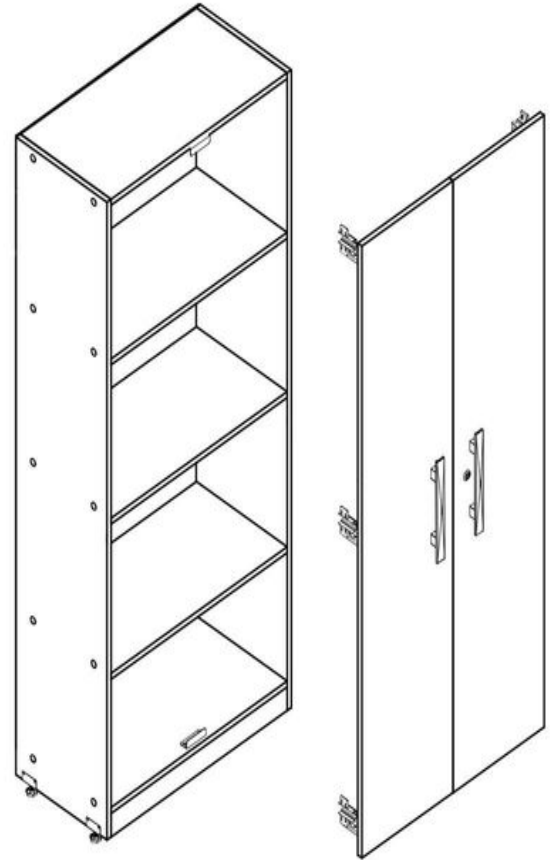
ITEM 5





ESTADO DE SANTA CATARINA
PREFEITURA MUNICIPAL DE XANXERÊ
Rua Dr. José de Miranda Ramos, 455 - Fone/Fax - 049 3441 - 8542.
CEP - 89820-000 - XANXERÊ - SC. - CNPJ - 83 009 860/0001-13.

ITEM 6





ESTADO DE SANTA CATARINA

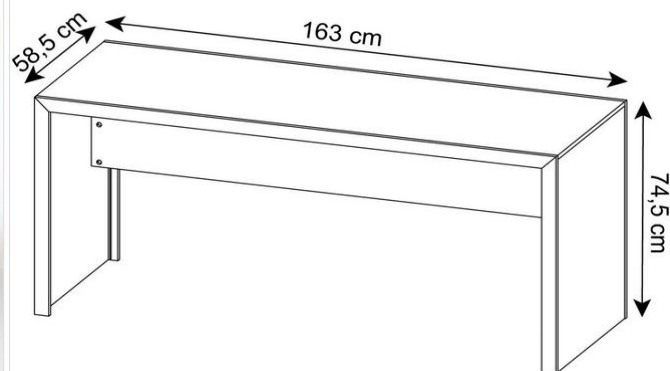
PREFEITURA MUNICIPAL DE XANXERÊ

Rua Dr. José de Miranda Ramos, 455 - Fone/Fax - 049 3441 - 8542.
CEP - 89820-000 - XANXERÊ - SC. - CNPJ - 83 009 860/0001-13.

ITEM 7



ITEM 8





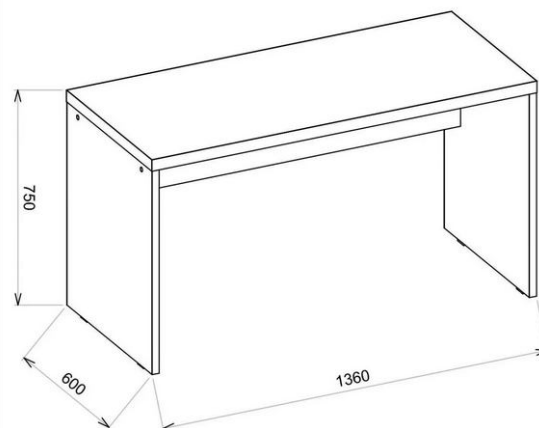
ESTADO DE SANTA CATARINA

PREFEITURA MUNICIPAL DE XANXERÊ

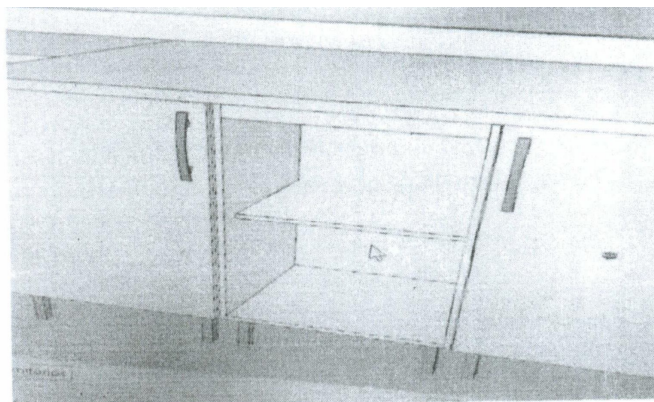
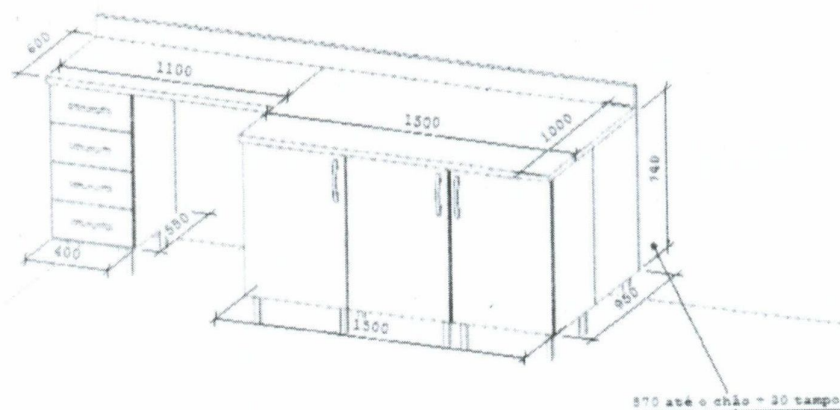
Rua Dr. José de Miranda Ramos, 455 - Fone/Fax - 049 3441 - 8542.

CEP - 89820-000 - XANXERÊ - SC. - CNPJ - 83 009 860/0001-13.

ITEM 9



ITEM 10





ESTADO DE SANTA CATARINA

PREFEITURA MUNICIPAL DE XANXERÊ

Rua Dr. José de Miranda Ramos, 455 - Fone/Fax - 049 3441 - 8542.
CEP - 89820-000 - XANXERÊ - SC. - CNPJ - 83 009 860/0001-13.

ITEM 11



ITEM 12





ESTADO DE SANTA CATARINA
PREFEITURA MUNICIPAL DE XANXERÊ
 Rua Dr. José de Miranda Ramos, 455 - Fone/Fax - 049 3441 - 8542.
 CEP - 89820-000 - XANXERÊ - SC. - CNPJ - 83 009 860/0001-13.

ANEXO II

MODELO DE PROCURAÇÃO PARA CREDENCIAMENTO

Por este instrumento particular de Procuração, a (Razão Social da Empresa), com sede (endereço completo da matriz), inscrita no CNPJ/MF sob nº e Inscrição Estadual sob nº, representada neste ato por seu(s) (qualificação(ões) does) outorgante(s) Sr(a) , portador(a) da Cédula de Identidade RG nº e CPF nº, nomeia(m) e constitui(em) seu bastante Procurador o(a) Sr(a), portador(a) da Cédula de Identidade RG nº e CPF nº, a quem confere(imos) amplos poderes para representar a (Razão Social da Empresa) perante a **PREFEITURA MUNICIPAL DE XANXERÊ, no que se referir ao PREGÃO PRESENCIAL Nº 0010/2020**, com poderes para tomar qualquer decisão durante todas as fases do **PREGÃO**, apresentar os envelopes PROPOSTA DE PREÇOS (1) e DOCUMENTOS DE HABILITAÇÃO (2) em nome da Outorgante, formular verbalmente lances ou ofertas na(s) etapa(s) de lances, desistir verbalmente de formular lances ou ofertas na(s) etapa(s) de lance(s), negociar a redução de preço, desistir expressamente da intenção de interpor recurso administrativo ao final da sessão, manifestar-se imediata e motivadamente sobre a intenção de interpor recurso administrativo ao final da sessão, ou silenciar, assinar a ata da sessão, prestar todos os esclarecimentos solicitados pelo PREGOEIRO, enfim, praticar todos os demais atos pertinentes ao certame, em nome da Outorgante.

A presente Procuração é válida até o dia

Local e data.

Assinatura



ESTADO DE SANTA CATARINA

PREFEITURA MUNICIPAL DE XANXERÊ

Rua Dr. José de Miranda Ramos, 455 - Fone/Fax - 049 3441 - 8542.

CEP - 89820-000 - XANXERÊ - SC. - CNPJ - 83 009 860/0001-13.

ANEXO III

MODELO DE DECLARAÇÃO DE QUE A PROPONENTE CUMPRE OS REQUISITOS DE HABILITAÇÃO

Local e data

À

Prefeitura Municipal Xanxerê

REF. PREGÃO PRESENCIAL N° 0010/2020

Sr. Pregoeiro,

Pelo presente, declaro(amos) que, nos termos do art. 4º, VII, da Lei n.º 10.520' 2002, que a empresa(indicação da razão social) cumpre plenamente os requisitos de habilitação para o **PREGÃO PRESENCIAL N° 0010/2020**, cujo objeto é o **Registro de Preços** para Aquisições futuras e parceladas de, **conforme** especificações e quantidades estimadas constantes do ANEXO I.

....., ... dede 2020.

assinatura do representante legal



ESTADO DE SANTA CATARINA

PREFEITURA MUNICIPAL DE XANXERÊ

Rua Dr. José de Miranda Ramos, 455 - Fone/Fax - 049 3441 - 8542.

CEP - 89820-000 - XANXERÊ - SC. - CNPJ - 83 009 860/0001-13.

ANEXO IV

DECLARAÇÃO DE INEXISTÊNCIA DE FATOS SUPERVENIENTES IMPEDITIVOS DA QUALIFICAÇÃO

A Prefeitura Municipal de Xanxerê SC

Pregão Presencial nº 0010/2020

O signatário da presente, em nome da proponente , declara para todos os fins de direito, a inexistência de fatos supervenientes impeditivos da qualificação ou que comprometam a idoneidade da proponente nos termos do artigo 32, parágrafo 2º e artigo 97 da Lei nº 8.666, de 21 de junho de 1993, e suas alterações.

Local, de de 2020.

(carimbo, nome e assinatura do responsável legal)
(carteira de identidade número e órgão emissor)



ESTADO DE SANTA CATARINA

PREFEITURA MUNICIPAL DE XANXERÊ

Rua Dr. José de Miranda Ramos, 455 - Fone/Fax - 049 3441 - 8542.

CEP - 89820-000 - XANXERÊ - SC. - CNPJ - 83 009 860/0001-13.

ANEXO V

MINUTA DA ATA DE REGISTRO DE PREÇOS N° /2020 PREGÃO PRESENCIAL N° 0010/2020 - PROCESSO N° 0026/2020

Aos dias do mês de do ano de 2020, autorizado pelo Processo n° 0026/2020, Pregão Presencial n° 0010/2020, foi expedida a presente Ata de Registro de Preços, de acordo com o disposto no artigo 15° da Lei Federal n° 8.666/93 e suas alterações e Decreto Municipal n° BLB 147/2009 que, conjuntamente com as condições a seguir estipuladas, regem o relacionamento obrigacional entre o **ÓRGÃO GERENCIADOR** e o **DETENTOR DA ATA**:

1. Consideram-se registrados os seguintes preços do Detentor da Ata:, CNPJ/MF n°, representado pelo seu, Sr. (qualificação), à saber:

1.1. Descrição dos produtos:

ITEM	DESCRIÇÃO	UNI	MARCA	QTD	PREÇO UNI MÁX R\$	PREÇO UNI	PREÇO TOTAL

1.2. A presente Ata de Registro de Preços terá vigência de 01 (um) ano a contar de sua publicação.

1.3. O **ÓRGÃO GERENCIADOR** efetuará seus pedidos ao fornecedor, através da entrega de uma via da Ordem de Compra, mediante comprovante de recebimento por qualquer meio, inclusive fac-símile, na forma descrita no Edital de **PREGÃO N° 0010/2020**.

1.4. O prazo para entrega dos itens é o estabelecido no **ITEM 24 DO EDITAL**, inclusive nas condições lá estabelecidas, pelo **DETENTOR DA ATA DE REGISTRO DE PREÇOS**, de cada pedido de fornecimento representado pela correspondente **AUROTIZAÇÃO DE FORNECIMENTO**, no endereço e horário constante no Edital Item 24.

1.5. O pagamento será efetuado **conforme o Decreto n° 0022/2020**, desde que atendidas todas as demais condições estabelecidas no Edital, mediante a apresentação da Nota Fiscal, devidamente certificada pelo órgão competente, receptor do objeto licitado e apresentação dos comprovantes de regularidades fiscais, conforme item 09 deste Edital, podendo essas regularidades ser confirmadas por via eletrônica pela contratante.

1.6. Os preços registrados serão confrontados periodicamente, pelo menos trimestralmente, com os praticados no mercado e assim controlados pelo **ÓRGÃO GERENCIADOR**.

1.7. As despesas decorrentes dos pedidos de fornecimento correrão à conta da Unidade Orçamentária, a seguir discriminadas, constante da Nota de Empenho específica:

Cod.Red.	Un.Orç.	Proj./Ativ.	Elemento Despesa	Compl.do Elemento
124	08.02	2.028	44900000000000	44905299000000
57	06.01	2.015	44900000000000	44905234000000
55	06.01	2.014	44900000000000	44905299000000
55	06.01	2.014	44900000000000	44905242000000



ESTADO DE SANTA CATARINA

PREFEITURA MUNICIPAL DE XANXERÊ

Rua Dr. José de Miranda Ramos, 455 - Fone/Fax - 049 3441 - 8542.

CEP - 89820-000 - XANXERÊ - SC. - CNPJ - 83 009 860/0001-13.

55	06.01	2.014	4490000000000	4490523400000
32	05.01	2.011	4490000000000	4490529900000
32	05.01	2.011	4490000000000	4490524200000
32	05.01	2.011	4490000000000	4490523400000
124	08.02	2.028	4490000000000	4490524200000
86	07.01	2.022	4490000000000	4490523400000
86	07.01	2.022	4490000000000	4490524200000
86	07.01	2.022	4490000000000	4490529900000
57	06.01	2.015	4490000000000	4490524200000
116	08.01	2.030	4490000000000	4490523400000
13	04.01	2.005	4490000000000	4490529900000
13	04.01	2.005	4490000000000	4490524200000
13	02.01	2.005	4490000000000	4490523400000
6	02.01	2.058	4490000000000	4490529900000
6	02.01	2.058	4490000000000	4490524200000
6	08.01	2.058	4490000000000	4490523400000
116	08.02	2.30	4490000000000	4490529900000
124	08.01	2.028	4490000000000	4490523400000
116	06.01	2.030	4490000000000	4490524200000
57	13.01	2.015	4490000000000	4490529900000
13	13.01	2.036	4490000000000	4490529900000
13	13.01	2.036	4490000000000	4490524200000
13	14.01	2.036	4490000000000	4490523400000
5	14.01	2.044	4490000000000	4490523400000
14	14.01	2.049	4490000000000	4490524200000
14	14.01	2.049	4490000000000	4490523400000
5	14.01	2.044	4490000000000	4490529900000
5	14.01	2.044	4490000000000	4490524200000
14	15.01	2.049	4490000000000	4490529900000
14	15.01	2.055	4490000000000	4490524200000
14	15.01	2.055	4490000000000	4490523400000
14	15.01	2.055	4490000000000	4490529900000

- 1.8. Esta Ata de Registro de Preços não obriga a Administração a firmar as contratações com o Detentor da Ata, ficando-lhe facultada a utilização de outros meios, assegurada, nesta hipótese, a preferência do beneficiário do registro em igualdade de condições, nos termos do parágrafo quarto, artigo 15, da Lei Federal nº. 8666/93 e suas alterações.
- 1.9. O descumprimento do prazo de entrega sujeitará o fornecedor às sanções previstas no **item 27** do Edital de **PREGÃO PRESENCIAL Nº 0010/2020**, que desta Ata faz parte integrante.
- 1.10. O registro de preços poderá ser suspenso ou cancelado no interesse da Administração e nas hipóteses dos artigos 77 e 78 da Lei Federal nº 8.666/93, ou a pedido justificado do interessado, presente às razões orientadas pela Teoria da Imprevisão.
- 1.11. O **DETENTOR DA ATA** deverá manter, enquanto vigorar o registro de preços e em compatibilidade com as obrigações por ele assumidas, todas as condições de habilitação e qualificação exigidas no Edital de **PREGÃO Nº 0010/2020**.
- 1.12. Faz parte integrante desta Ata de Registro de Preços, aplicando-se-lhe todos os seus dispositivos, o edital de **PREGÃO Nº 0010/2020** seus anexos com os termos aditados e a proposta



ESTADO DE SANTA CATARINA

PREFEITURA MUNICIPAL DE XANXERÊ

Rua Dr. José de Miranda Ramos, 455 - Fone/Fax - 049 3441 - 8542.

CEP - 89820-000 - XANXERÊ - SC. - CNPJ - 83 009 860/0001-13.

da detentora da Ata naquilo que não contrariar os presentes disposições.

- 1.13. As questões oriundas desta Ata e do procedimento licitatório que a precedeu, serão dirimidas no Foro da Comarca de Xanxerê - SC, esgotadas as vias administrativas.
- 1.14. **O MUNICÍPIO DE XANXERÊ designa como GestorA e Fiscal desta Ata, a Sra. Luiza Babisnki Sete**, para o acompanhamento formal nos aspectos administrativos, procedimentais e contábeis e para executar o acompanhamento e fiscalização dos serviços, devendo registrar todas as ocorrências e as deficiências verificadas em relatório, cuja cópia será encaminhada ao Detentor da Ata, objetivando a correção das irregularidades apontadas, no prazo que for estabelecido.
- 1.15. Para constar que foi lavrado a presente Ata de Registro de Preços, que vai assinada pelo Sr. Avelino Menegolla, Prefeito Municipal, qualificado preambularmente, representando a detentora e testemunhas.

Município de Xanxerê
Órgão Gerenciador

XXXXXXXXXXXX
Detentor da Ata

TESTEMUNHAS:

Nome:
CPF:

Nome:
CPF: